

Cyklonová odsávací jednotka
CZ česky - Návod k obsluze



Výrobce
Laguna Tools Inc
744 Refuge Way, Suite 200
Grand Prairie, Texas 75050
USA
Phone: +1 800-234-1976
Website: www.lagunatools.com

Distributor
IGM nástroje a stroje s.r.o.
Ke Kopanině 560, 252 67, Tuchoměřice
Czech Republic, EU
Phone: +420 220 950 910
E-mail: sales@igmttools.com
Website: www.igmttools.com



2022-07-07

151-CFlux3Tv2 LAGUNA Cyclone Dust Collector Manual CZ v1.2 A4ob



ES PROHLÁŠENÍ O SHODĚ

Podle následujících směrnic ES
Směrnice o strojních zařízeních: 2006/42/ES



Níže podepsaný Stephen Stoppenbrink zastupující společnost Laguna Tools Inc. 744 Refuge Way, Suite 200, Grand Prairie, Texas 75050 USA, výrobce, prohlašuje, že níže popsany stroj:

SBĚRAČ PRACHU MODEL:

AFLUX12 (230 V/50 Hz)

BFLUX1 (230 V/50 Hz)

CFLUX3 (415 V/50 Hz)

PFLUX3 (415 V/50 Hz)

za předpokladu, že je používán a udržován v souladu s obecně uznávanými zásadami správné praxe a doporučeními v návodu k použití, splňuje základní požadavky na bezpečnost a ochranu zdraví podle směrnice o strojních zařízeních.

Osoba, která sestavuje technickou dokumentaci usazená v EU:

Název: IGM nástroje a stroje s.r.o.

Adresa: Ke Kopanině 560, Tuchoměřice, CZ, 252 67

Tel.: +420 220 950 910

E-mail: sales@igmttools.com

TCF (č. SF-2018001-AI/SF-2018002-AI) je archivován společností CEPROM S.A. se sídlem na adrese Str. Fantanele, nr.FN (Platforma Industrială), 440240 Satu Mare, Rumunsko

U nejspecifičtějších rizik tohoto stroje byla bezpečnost a shoda se základními požadavky směrnice založena na prvcích norem:

- EN ISO 12100:2010 / Bezpečnost strojních zařízení – Všeobecné zásady pro konstrukci – Posouzení rizika a snižování rizika (ISO 12100:2010)
- EN 60204-1: 2006+AI:2009+AC:2010 / Bezpečnost strojních zařízení – Elektrická zařízení strojů – Část 1: Všeobecné požadavky – Průmyslová elektrická zařízení.



Datum: 19. listopadu 2021

Podpis oprávněné osoby.

Funkce: generální ředitel

Místo: Laguna Tools Inc.
744 Refuge Way, Suite 200, Grand Prairie,
Texas 75050, USA

CZ - Český

Návod k obsluze (překlad původního návodu)

Vážený zákazníku,

děkujeme za Váš nákup a vítějte ve skupině vlastníků strojů **Laguna CFlux3Tv2**. Rozumíme, že se na současném trhu nalézají nespočet dřevoobráběcích značek a vážíme si toho, že jste se rozhodli zakoupit právě stroj značky Laguna Tools od IGM.

Každý stroj Laguna Tools byl pečlivě navržen s ohledem na potřeby zákazníka. Díky praktickým zkušenostem Laguna Tools neustále pracuje na vytváření inovativních a profesionálních strojů. Stroje, které inspiroují k tvorbě uměleckých děl, se kterými je radost pracovat.

Obsah

1. Prohlášení o shodě

1.1 Záruka

2. Specifikace produktu

3. Obecná bezpečnost práce

3.1 Důležité bezpečnostní pokyny

3.2 Obecná bezpečnostní pravidla

3.3 Dodatečná bezpečnostní opatření

3.4 Specifika motoru

3.5 Pokyny pro uzemnění

4. Popis částí stroje

4.1 Popis funkce stroje

5. Sestavení stroje

6.1 Vybalení

6.2 Montáž

6. Údržba

Mapa součástí pily

7. Odstranění problémů

8. SCHÉMATA ZAPOJENÍ

9. Rozpis dílů CFLUX 3

10. Seznam dílů CFLUX3

1. Prohlášení o shodě

Prohlašujeme, že tento výrobek je v souladu se směrnicí a normou uvedenou na předchozí straně tohoto manuálu.

1.1 Záruka

Firma IGM nástroje a stroje s.r.o. se vždy snaží dodat kvalitní a výkonný produkt. Uplatnění záruky se řídí platnými obchodními podmínkami a záručními podmínkami firmy IGM nástroje a stroje s.r.o.

2. Specifikace produktu

Motor	2200 W
Napájení	400 V / 50Hz / 3 Fáze
Doporučený jistič	16 A, vypínací charakteristika C (16/3/C)
Proudění vzduchu (tradiční měření)	3831 m ³ /hodinu (2253 CFM)
Proudění vzduchu (aktuální měření)	2209 m ³ /hodinu (1299 CFM)
Max. statický tlak	285 mm ve vodě
Průměr ventilátoru	390 mm
Průměr odsávacího hrdla	1x 200 mm nebo 3 x 100 mm
Spínač	Vysokofrekvenční dálkové ovládání
Hlučnost	88 dB(A) na 3 m
Objem odpadní nádoby	174 l, osmistranná nádoba
Rozměry (DxŠxV)	1168 x 686 x 2286 mm
Hmotnost	169 kg
Přepravní hmotnost	200 kg
Filtr	
Filtrovaná oblast	9,5 m ²
Filtrační patrona	průměr 400 mm x výška 900 mm
Filtrace	1 Mikron, 99.7 %
Velikost odpadního pytle	1194 x 960 mm
Velikost odpadního pytle na filtru	660 x 620 mm

3. Obecná bezpečnost práce

3.1 Důležité bezpečnostní pokyny

PŘED POUŽITÍM STROJE SI PŘEČTĚTE VŠECHNA OPATŘENÍ A VAROVÁNÍ, KTERÁ SE HO TÝKAJÍ. Nedodržení všech níže uvedených pokynů může mít za následek úraz elektrickým proudem, požár, vážné zranění nebo poškození majetku.

Práce se dřevem může být při nedodržení bezpečných a správných provozních postupů nebezpečná. Stejně jako u všech strojních zařízení existují při provozu určitá rizika. Respekt a opatrnost značně snižují pravděpodobnost zranění při práci se strojem. Pokud jsou však běžná bezpečnostní opatření přehlížena nebo ignorována, může dojít ke zranění obsluhy stroje. Bezpečnostní vybavení, jako jsou ochranné kryty, podavače, svěrky, přítlačné hřebeny, ochranné brýle, protiprachové masky a ochrana sluchu, snižuje pravděpodobnost poranění. Ovšem ani to nejlepší bezpečnostní opatření neochrání před špatným úsudkem, nedbalostí nebo nepozorností. V dílně vždy používejte zdravý rozum a buďte opatrní. Pokud vám nějaký pracovní úkon připadá nebezpečný, neprovádějte jej. Vymyslete alternativní a bezpečnější postup. MĚJTE NA PAMĚTI: Vaše osobní bezpečnost je vaší odpovědností.

Tento stroj byl navržen pouze pro určitá použití. Důrazně doporučujeme, aby tento stroj nebyl upravován anebo používán k jiným účelům, než pro které byl navržen. Máte-li jakékoli dotazy týkající se konkrétní aplikace, nepoužívejte stroj, dokud se neobrátíte na výrobce, abyste zjistili, zda je tato aplikace proveditelná nebo by vůbec měla být provedena na daném obrobku.

Máte-li jakékoli dotazy týkající se jeho použití, nepoužívejte produkt, dokud neobdržíte informace od výrobce.

Při používání stroje byste měli vždy dodržovat základní opatření, včetně následujících:

PŘED POUŽITÍM STROJE SI PŘEČTĚTE VŠECHNY POKYNY

Pro snížení rizika požáru, úrazu elektrickým proudem nebo zranění:

- Připojený stroj nenechávejte o samotě. Pokud stroj nepoužíváte, vypojte jej ze zásuvky.
- Nepoužívejte stroj venku ani na mokřím povrchu.
- Nedovolte, aby byl stroj používán jako hračka. Při používání stroje v blízkosti dětí je nutná zvýšená opatrnost.
- Používejte pouze tak, jak je popsáno v této příručce. Používejte pouze příslušenství doporučené výrobcem.
- Nepoužívejte s poškozeným kabelem nebo zástrčkou. Pokud stroj nefunguje tak, jak má, spadl, poškodil se, byl ponechán venku nebo spadl do vody, vraťte jej do servisního střediska.
- Netahejte ani nepřenášejte za napájecí kabel, nepoužívejte napájecí kabel jako držadlo, nezavírejte dvířka přes napájecí kabel ani neved'te napájecí kabel přes ostré hrany nebo rohy. Nepokládejte stroj na napájecí kabel. Držte napájecí kabel daleko od rozehrátých povrchů.
- Neodpoujte zástrčku tahem za napájecí kabel. Při odpojování uchop'te zástrčku, nikoli kabel.
- Nemanipulujte se zástrčkou nebo strojem mokřima rukama.
- Nevkládejte do otvorů stroje žádné předměty. Nepoužívejte, pokud je jakýkoliv otvor stroje ucpán; chraňte před prachem, nečistotami, vlasy a čímkoliv, co by mohlo snížit průtok vzduchu.
- Vlasy, volné oblečení, prsty a všechny části těla udržujte mimo otvory a pohyblivé části.
- Před odpojením vypněte všechny ovládací prvky.
- Před čištěním stroje se ujistěte, že stojí na stabilním povrchu.
- Nepožívejte v místech, kde se mohou vyskytovat nebo se vyskytují hořlaviny nebo hořlavé kapaliny, například benzín.
- Připojte pouze k řádně uzemněné zásuvce. Viz pokyny k uzemnění.

TYTO POKYNY USCHOVEJTE

- Přečtete si upozornění na stroji a v tomto manuálu. Nedodržení kterékoliv z těchto výstrah může vést k vážnému zranění.
- Nahrad'te varovné štítky, které jsou nečitelné nebo se odlepují.
- Odsavač je uzpůsoben k použití profesionální a řádně školenou a zkušenou obsluhou. Pokud nejste obeznámeni s příslušnými provozními vlastnostmi odsavače, nepoužívejte jej, dokud neabsolvujete řádné

školení nebo nedostanete dostatečnou znalost.

- Odsavač nepoužívejte k jinému než určenému použití. Pokud je odsavač použit jinak než k určenému použití, IGM nástroje a stroje s.r.o. a Laguna Tools Inc. vypovídají jakoukoliv záruku a nenesou jakoukoliv zodpovědnost za zranění, která mohou při takovém použití vzniknout.
- Při práci se strojem vždy používejte příslušné ochranné brýle/ochranu obličeje.
- Před použitím stroje odložte kravaty, prsteny, hodinky a šperky, také si vyhrňte rukávy nad lokty. Ujistěte se, že na sobě nemáte žádné volné oblečení a dlouhé vlasy sepněte. Doporučujeme používat protiskluzovou obuv nebo vybavit pracovní prostor protiskluzovým opatřením. Nepoužívejte při práci rukavice.
- Během delšího provozu používejte špunty do uší nebo chrániče sluchu.
- Prach uvolňovaný při pracích jako například broušení, řezání, vrtání a jiných úkonech obsahuje chemikálie, které způsobují rakovinu, vrozené vady nebo ohrožují reprodukční systém.

Příklady některých chemikálií:

- Olovo z barvy obsahující olovo
- Krystalický oxid křemičitý z cihel, cementu nebo jiných stavebních produktů.
- Arsen a chrom z chemicky šetřeného dřeva.

Riziko, které podstupujete se liší podle délky času prováděné činnosti. Chcete-li omezit ohrožení těmito chemikáliemi, pracujte v dobře větrané místnosti a používejte schválené bezpečnostní vybavení, například ochranné obličejové masky, které jsou speciálně určeny pro filtraci mikroskopických částic.

- Nepoužívejte toto zařízení, jste-li unaveni nebo pod vlivem drog, alkoholu nebo jiných léků.
- Před připojením k napájení se ujistěte, že je spínač vypnutý (v poloze OFF).
- Ujistěte se, že je stroj řádně uzemněn.
- Před úpravou a údržbou stroje se ujistěte, že není připojen k napájení.
- Zvykněte si pokaždé zkontrolovat, zda je všechno vybavení, jako jsou nastavovací klíče, odpad, použité dřevo a čisticí hadry, odstraněny z povrchu stroje před jeho použitím.
- Při práci nesundávejte ochranné pomůcky. Odstraní-li ochranné pomůcky za účelem údržby, buďte mimořádně opatrní a ihned po provedení údržby stroj opět zkompletujte.
- Před použitím se ujistěte, že odsavač stojí na rovném povrchu a kola jsou zajištěna.
- Zkontrolujte poškozené části stroje. Před dalším použitím stroje se ujistěte, že poškozené ochranné pomůcky správně fungují a jejich funkce není jakkoliv narušena. Zkontrolujte zarovnání pohyblivých částí, upevnění pohyblivých částí a poškozené díly ukotvení stroje, které by mohly ovlivnit správné fungování stroje. Poškozené ochranné pomůcky nebo ochranné prostředky musí být řádně opraveny nebo vyměněny

před použitím stroje.

- Zajistěte dostatek místa kolem stroje a neoslňující osvětlení pracovního prostoru.
- Udržujte podlahu kolem stroje v čistotě a bez zbytků oleje a mastnoty.
- Udržujte návštěvníky v bezpečné vzdálenosti od pracovního prostoru. Uchovávejte mimo dosah dětí.
- Dílnu zabezpečte před dětmi pomocí zámků, centrálních vypínačů nebo bezpečným uskladněním startovacích klíčů.
- Práci věnujte plnou pozornost. Nevěnování pozornosti, konverzace během práce nebo „žertování“ během práce může mít za následek vážné zranění.
- Při práci držte pevný postoj abyste neupadli nebo se neopírali o odsavač. Při práci se neunáhlujte ani nepoužívejte nadměrnou sílu pro jakýkoliv úkon.
- Pro práci používejte příslušné nástroje v příslušné rychlosti stroje. Nástroje nebo příslušenství nepoužívejte na práce, kterým nejsou určeny. Příslušný nástroj provede svou práci lépe a bezpečněji.
- Používejte doporučené příslušenství; použití nesprávného příslušenství může být nebezpečné.
- Údržbu strojů provádějte s opatrností. Dodržujte pokyny pro promazání a údržbu příslušenství.
- Před čištěním stroj vypněte. Pro odstranění třísek a odpadu použijte kartáč nebo stlačený vzduch, nepoužívejte holé ruce.
- Na stroji nestůjte. Pokud se stroj převrátí, může dojít k vážnému zranění.
- Nikdy nenechávejte stroj běžet bez dozoru. Při vypnutí neodcházejte od stroje a nechte ho doběhnout až do úplného zastavení.

3.2 Obecná bezpečnostní pravidla

VAROVÁNÍ: NEDODRŽENÍ TĚCHTO PRAVIDEL MŮŽE MÍT ZA NÁSLEDEK VÁŽNÉ ZRANĚNÍ.

ZKONTROLUJTE POŠKOZENÉ ČÁSTI STROJE. Před dalším použitím jednotku řádně opravte nebo vyměňte všechny poškozené součásti.

PRO VLASTNÍ BEZPEČNOST SI PŘEČTĚTE NÁVOD K OBSLUZE PŘED POUŽITÍM STROJE. Seznamte se s použitím, omezeními a nebezpečím, která mohou plynout z použití stroje.

UDRŽUJTE PRACOVNÍ POVRCH V ČISTOTĚ. Neuspořádaná dílna nebo nepořádek v blízkosti stroje může zapříčinit nehodu.

NEPOUŽÍVEJTE V NEBEZPEČNÉM PROSTŘEDÍ. Nepoužívejte odsavač ve vlhkém nebo mokřém prostředí, ani jej nevystavujte dešti. Pracoviště musí být dobře osvětlené.

DRŽTE DĚTI A NÁVŠTĚVNÍKY PRACOVNÍHO PROSTORU MIMO DOSAH STROJE. Všechny děti a nezkušený personál držte v bezpečné vzdálenosti od pracovní plochy.

PŘED ÚDRŽBOU STROJ ODPOJTE OD NAPÁJENÍ.

ZKONTROLUJTE POŠKOZENÉ ČÁSTI STROJE. Před dalším použitím jednotku řádně opravte nebo vyměňte všechny poškozené součásti.

NEDODRŽENÍ TĚCHTO PRAVIDEL MŮŽE MÍT ZA NÁSLEDEK VÁŽNÉ ZRANĚNÍ.

3.3 Dodatečná bezpečnostní opatření

DALŠÍ BEZPEČNOSTNÍ OPATŘENÍ PRO ODSAVAČE

Použití stroje. Tento odsavač je určen pouze pro sběr pilin a třísek od dřevoobráběcích strojů. Odsavač nepoužívejte k odsávání kovů, hlíny, kamení, sádkkartonu, azbestu, olověných barev, siliky, kapalin, aerosolů nebo jiných hořlavých, vznětlivých nebo nebezpečných materiálů.

Nebezpečný prach. Prach vzniklý při používání strojů může způsobit rakovinu, vrozené vady nebo dlouhodobé poškození dýchacích cest. Buďte si vědomi nebezpečí prachu spojeného s každým materiálem. Vždy noste příslušný respirátor, abyste snížili riziko újmy.

Alergie na prach. Prach z určitých dřev může u lidí a zvířat vyvolat alergickou reakci. Ujistěte se, že víte, jakému druhu dřevěného prachu budete vystaveni v případě, že může nastat alergická reakce.

Používejte respirátor. Jemný prach, který není možno zachytit filtrem, bude během provozu vháněn do prostoru dílny. Během provozu a po krátkou dobu po provozu používejte vždy příslušný respirátor, abyste snížili riziko trvalého poškození dýchacích cest.

Vyprazdňování odpadních pytlů a nádob. Při odstraňování prachu ze sběrné nádoby noste respirátor a ochranné brýle. Prach vyprazdňujte daleko od zdrojů vzplanutí a do příslušných nádob.

Odpojení od napájení. Vypněte spínač, odpojte odsavač od zdroje napájení a nechte motor úplně zastavit, než stroj necháte bez dozoru nebo před jakýmkoli servisem, čištěním, údržbou nebo seřízením.

Částice prachu a zdroje vznícení. Nepoužívejte odsavač v oblastech s vysokým rizikem výbuchu. Mezi oblasti s vysokým rizikem vznícení patří mimo jiné i oblasti v blízkosti kontrolních světel, otevřeného plamene nebo jiných zdrojů zapálení.

Protipožární opatření. Odsavač používejte pouze na místech s protipožární ochranou nebo v blízkosti protipožárních opatření, jako například hasícího přístroje.

Nebezpečí spojená s lopatkovým ventilátorem. Během provozu z žádného důvodu nedávejte ruce ani nástroje do blízkosti odsávacího otvoru. Silné sání by mohlo snadno způsobit náhodný kontakt s ventilátorem, což by mohlo způsobit vážné zranění nebo poškození stroje. Malá zvířata a děti držte vždy dál od otvoru pro sběr prachu.

Zabránění jiskrám. Nedovolte, aby ocel nebo kameny zasáhly ventilátor—takto by mohly vzniknout jiskry. Jiskry mohou doutnat v prachu po dlouhou dobu, než se vůbec objeví požár. Pokud nechtěně říznete do dřeva s kovovými příměskami (hřebíky, sponky, apod.), okamžitě vypněte odsavač, odpojte jej od napájení a počkejte, až se ventilátor zastaví—poté vyprázdněte sběrnou nádobu do vhodného vzduchotěsného kovového kontejneru.

Provozní místo. Chcete-li snížit riziko vystavení jemnému prachu, umístěte natrvalo instalované odsavače mimo pracovní prostor nebo do jiné místnosti vybavené detektorem kouře. Sběrač prachu nepoužívejte na vlhkých nebo mokřích místech - vystavení stroje vodě či vlhkému prostředí může způsobit úraz elektrickým proudem nebo zkrátit životnost stroje.

Statická elektřina. Plastové vedení prachu vytváří statickou elektřinu, když jím procházejí dřevěné třísky. I když jsou jiskry způsobené statickou elektřinou vzácné, mohou způsobit výbuch nebo požár. Chcete-li toto riziko snížit, ujistěte se, že veškeré vedení prachu je vhodně uzemněno pomocí uzemňovacího drátu.

Pravidelné čištění. Pravidelně kontrolujte/vyprazdňujte sběrné vaky a nádoby, abyste zabránili hromadění jemného prachu, který může zvýšit riziko požáru. Pravidelně uklízejte pracovní prostor, kde je stroj používán - nadměrné hromadění prachu na stropních světlech, topných tělesech, elektrických panelech nebo jiných zdrojích tepla zvyšuje riziko požáru.

VAROVÁNÍ: ZANEDBÁNÍ PREVENTIVNÍHO OPATŘENÍ MŮŽE VÉST K DROBNÉMU PORANĚNÍ NEBO POŠKOZENÍ STROJE.

VAROVÁNÍ: ZANEDBÁNÍ PREVENTIVNÍHO OPATŘENÍ MŮŽE VÉST K VÁŽNÉMU ZRANĚNÍ NEBO DOKONCE SMRTI.

TYTO POKYNY USCHOVEJTE.

Nahlédněte do nich, pokud je třeba, a použijte je k poučení ostatních.

3.4 Specifika motoru

Stroje je nastaven pro 400 voltů, 50HZ střídavý proud. Před připojením stroje ke zdroji napájení se ujistěte, že je spínač v poloze „VYPNUTO“.

3.5 Pokyny pro uzemnění

VAROVÁNÍ: TENTO STROJ MUSÍ BÝT PŘI POUŽÍVÁNÍ UZEMNĚN, ABY BYLA OBSLUHA CHRÁNĚNA PŘED ÚRAZEM ELEKTRICKÝM PROUDEM.

Tento stroj musí být trvale uzemněn. Stroj připojte pouze na řádně uzemněný napájecí okruh.

V případě závady nebo poruchy představuje uzemnění cestu nejmenšího odporu pro elektrický proud a snižuje tak riziko úrazu. Stroj je vybaven elektrickým napájecím kabelem vybaveným ochranným vodičem a zástrčkou se zemnicím konektorem. Zástrčka musí být zapojena do odpovídající zásuvky, ta musí být uzemněna a v souladu se všemi místními předpisy a vyhláškami.

Zástrčku nijak neupravujte, pokud nepasuje do zásuvky, kontaktujte kvalifikovaného elektrikáře, který nainstaluje příslušnou zásuvku. Nesprávné připojení zemnicího vodiče může mít za následek nebezpečí úrazu elektrickým proudem. Je-li třeba opravit kabel nebo zástrčku, kontaktujte kvalifikovaného elektrikáře.

Pokud si nejste jisti správným zapojením, kontaktujte kvalifikovaného elektrikáře. Při použití prodlužovacího kabelu používejte pouze kabel se třemi vodiči a s odpovídajícím uzemněním. Poškozený nebo opotřebovaný kabel okamžitě opravte nebo vyměňte.

Maximální proudové zatížení

Proudové zatížení.....17 A

Požadavky na napájecí okruh

Pro stroj Laguna CFlux byste měli použít samostatný elektrický okruh. Okruh by měl být chráněn 16A jističem vypínací charakteristiky C (16/3/C). Napájecí kabel stroje je z výroby osazen průmyslovou zástrčkou 400V. Stroj je nutné připojit do odpovídající průmyslové zásuvky nebo je možné stroj připojit na svorkovnici a rozvody odpovídající doporučenému jištění.

POZOR! ZAPOJENÍ MŮŽE PROVÁDĚT POUZE KVALIFIKOVANÝ ELEKTRIKÁŘ.

Doporučený jistič: 16A (16/3/C), vypínací charakteristika C.

VAROVÁNÍ: UJISTĚTE SE, ŽE JE ZÁSUVKA ŘÁDNĚ UZEMNĚNA. POKUD SI NEJSTE JISTI, NECHTE ZÁSUVKU ZKONTROLOVAT KVALIFIKOVANÝM ELEKTRIKÁŘEM.

4. Popis částí stroje

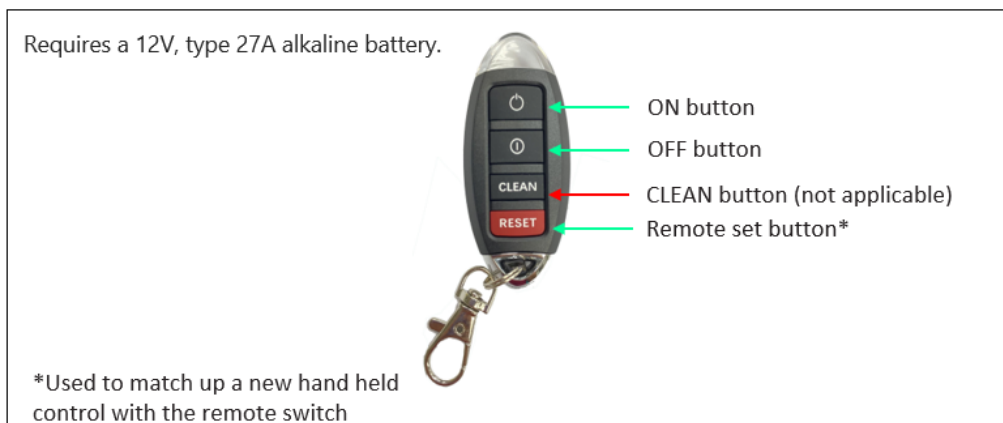
4.1 Popis funkcí stroje

Kontrolní panel



ON/OFF Switch - Vypínač
On board circuit breaker - Tepelná pojistka (A)
Power Cord - Kabel napájení
Motor Cord - Kabel k motoru

Dálkový ovladač



Requires a 12V, type 27A alkaline battery. – Napájení 12V baterií typu 27A
ON button - Tlačítko zapnutí
OFF button - Tlačítko vypnutí
CLEAN button (not applicable) - Tlačítko CLEAN (pouze pro PFlux)
Remote set button* - Tlačítko pro spárování

* Used to match up a new hand held control with the remote switch - * Tlačítko pro nastavení dálkového ovládání (Pro spárování ovladače s odsavačem)

A) Aby nedošlo k poškození motoru je ve spínací skříni tepelná pojistka, která rozpojí elektrický okruh a ochrání tak motor před přetížením.

Pokud se motor začne přehřívat nebo odebírá nadměrně proud.

Pokud dojde k rozpojení tepelné pojistky. Nechte stroj několik minut vychladnout. Poté stiskněte resetovací tlačítko a znovu stroj spusťte.

NASTAVENÍ DÁLKOVÉHO OVLÁDÁNÍ

1. Před nastavením dálkového ovládání se ujistěte, že je stroj zapnutý.

2. Stiskněte tlačítko SET dálkovém ovladači, dokud neuslyšíte dvě pípnutí.
3. Pro dokončení nastavení stiskněte tlačítko dálkového ovládání na dálkovém ovládání současně s černým tlačítkem, dokud neuslyšíte tři pípnutí.



Tlačítko nastavení přijímače

5. Sestavení stroje

5.1 Vybalení

Váš mobilní odsavač je balen v jedné krabici. Před sestavením stroje si přečtěte následující pokyny pro vybalení.

1. Pásové popruhy opatrně odřízněte a vyhodte.
2. Řezejte podél čáry pásky na krabici.
3. Vyjměte všechny součástky z horní části polystyrenu a odložte je stranou.
4. Odstraňte polystyrénový obalový materiál z horní části stroje.
5. Opatrně vyjměte součástky stroje z krabice a odložte stranou.
6. Pomocí níže uvedeného schématu zkontrolujte, zda jsou všechny součástky v dobrém stavu.



Popis

- A. Motor
B. Spínač a dálkový ovladač

- C. Separační centrální část
- D. Horní vzpěry (3)
- E. Filtr 1 Mikron
- F. Rám základny
- G. Rotační hřídel
- H. Ramena na čištění filtru (2)
- G. Přední a zadní část odpadní nádoby
- I. Příčka
- J. Víko odpadní nádoby
- K. Kužel cyklonu
- L. Střední část cyklonu
- M. Separační válec
- N. Víko filtru
- O. Přední a zadní část odpadní nádoby
- P. Páka pro rychlé upnutí odpadní nádoby
- Q. Redukce odsávání (3 otvory)
- R. Spodní vzpěry (3)
- S. Vnitřní část odpadní nádoby
- T. Jistící deska nohou (3)
- U. Pravé a levé tyče pro zvedací systém
- V. Příslušenství k montáži zvedacího systému
- V1. Spodní trojúhelníková nosná deska (2)
- V2. Podpěra zvedacího systému (2)
- V3. Spodní opěrná deska (2)
- W. Náradí
- X. Manuál
- Y. Odpadní vaky

Nahlaste chybějící nebo poškozené díly svému prodejci nebo distributorovi. Před montáží a použitím stroje si důkladně přečtěte tuto příručku, abyste se seznámili s řádnými postupy montáže, údržby a bezpečnosti.

6.2 Montáž

Tento krok vyžaduje dva dospělé. Motor cyklonu je těžký, při zvedání a manipulaci buďte opatrní! Nedodržení správného postupu může způsobit vážné zranění a / nebo poškození stroje a / nebo majetku!

Potřebné nástroje

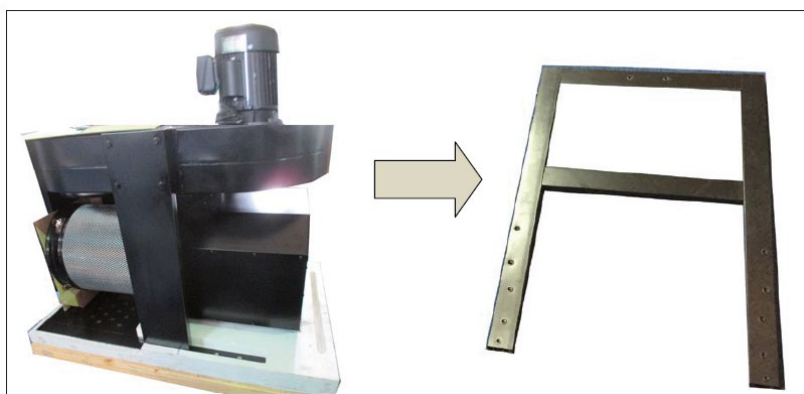
Stranový klíč – 10 mm / 12 mm / 14 mm / křížový šroubovák
 Inbus - 4 mm / 5 mm

Při sestavování odsavače postupujte takto:

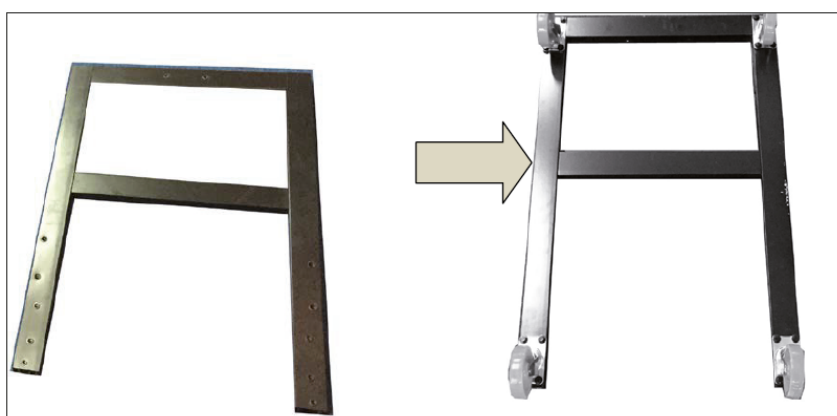
Pro vlastní bezpečnost nepřipojujte stroj ke zdroji energie, dokud není stroj kompletně smontován. Také se ujistěte, že jste si přečetli celou příručku s pokyny a porozuměli jí.

ODHAD ČASU MONTÁŽE 4-5 hodin

Krok 1: Otočte jednotku vzhůru nohama. Jednotku podložte tak, aby byla ve stejné výšce jako motor. Jednotka by neměla být nahnutá. Odmontujte základnu (F) připevněnou ke třem vzpěrám (D).

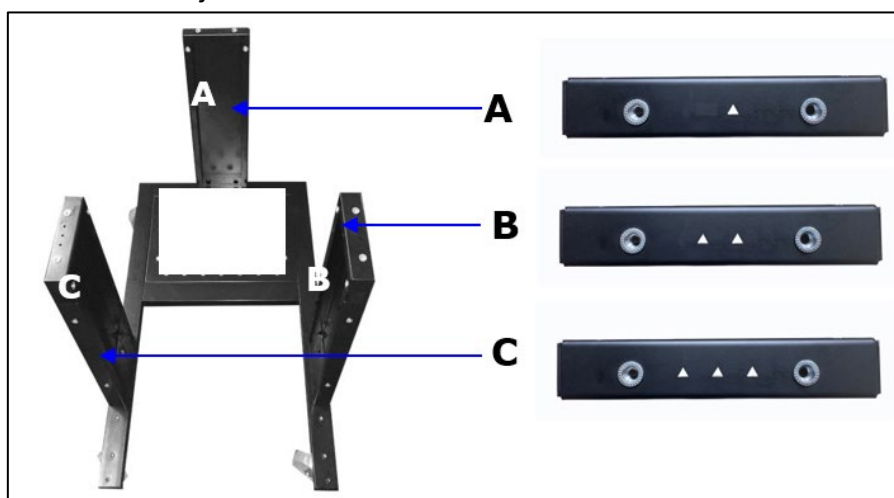


Krok 2: Připojte kolečka s brzdou (průměr 76 mm) na stranu blíže k otvoru a druhé dvě kolečka na protější stranu základny (F) pomocí šroubů (16) 8 mm*19 mm a podložek (16) 8 mm*OD18*2T.



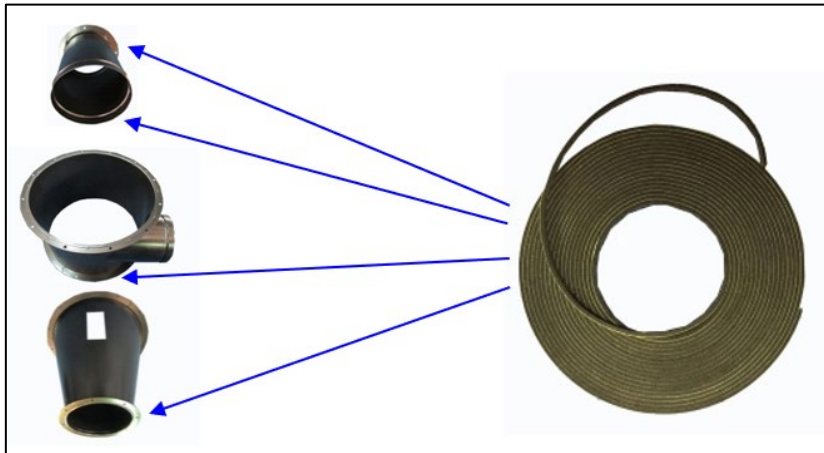
Krok 3: Základnu (F) otočte a položte na 4 kolečka a připevněte k ní podpěrné sloupky (P) pomocí šroubů (6) 9 mm*19 mm a podložek (6) 9 mm*OD23*2T.

Každá spodní podpěra (P) byla označena podle svého konkrétního umístění. A – sloupek s jednou tečkou instalujte na stranu filtru. B – podpěru s upevněním na levé straně instalujte na přední stranu. C – podpěru s upevněním na pravé straně instalujte na druhou stranu.

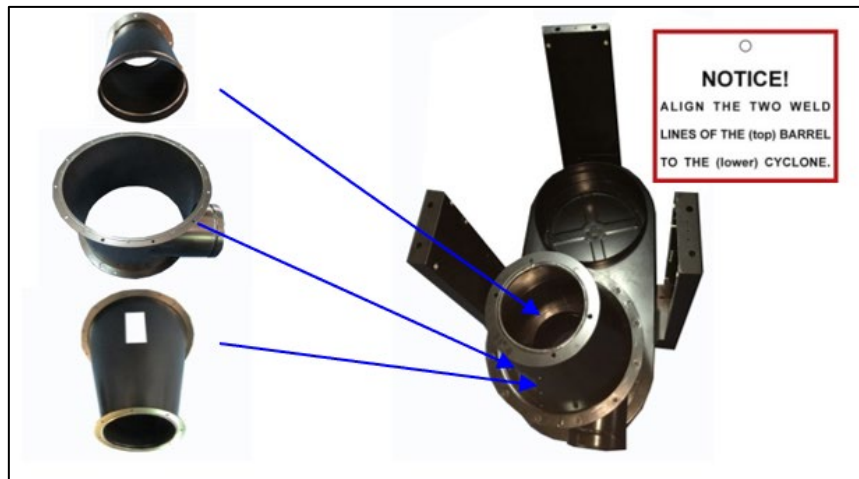


(označení podpěr se může lišit)

Krok 4: Nalepte izolační těsnění na horní a dolní okraj následujících tří částí: Kužel cyklonu, střední část cyklonu a separační válec.



Krok 5: Připevněte separační válec k centrální separační části pomocí šroubů (4) 8 mm*16 mm. Dále nasadte střední část cyklonu na centrální separační část pomocí šroubů (12) 8 mm*19 mm a podložek (12) 8 mm*OD18*2T. Poté nasadte kužel cyklonu na střední část cyklonu pomocí šroubů (12) 8 mm*19 mm, podložek (24) 8 mm*OD18*2T a matic (12) 8 mm.

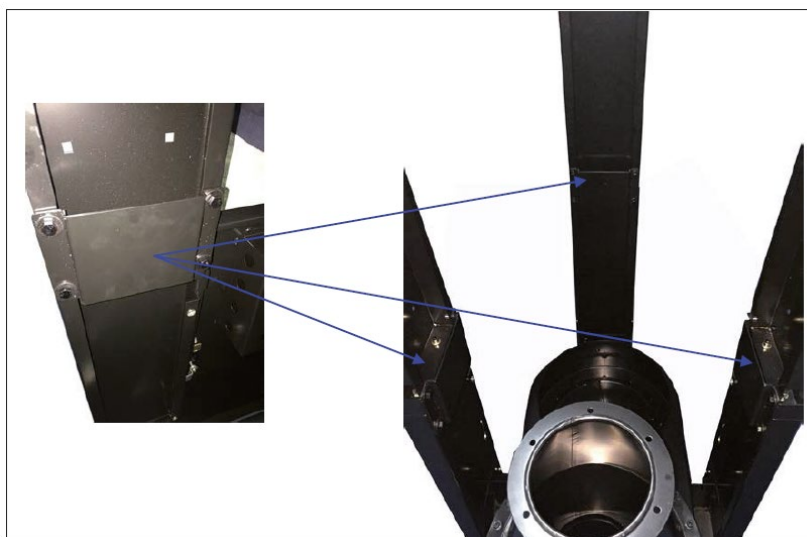


POZOR! Zarovnejte svařené linky na kuželu cyclonu a střední části cyclonu.

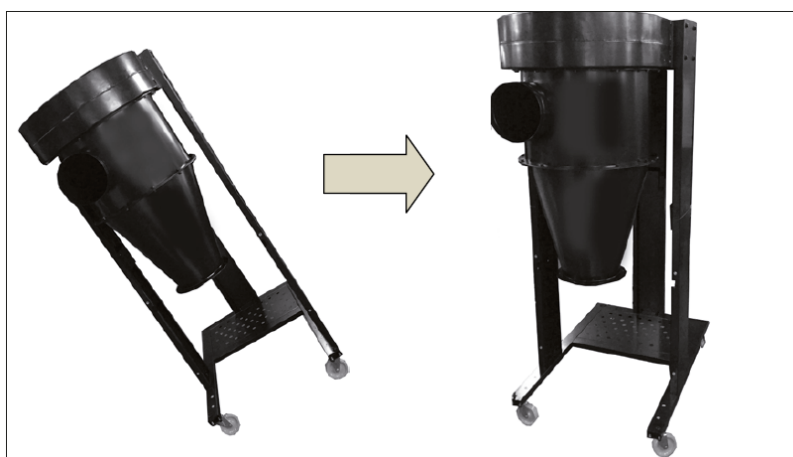
Krok 6: Základnu připojte k jednotce třemi podpěrnými sloupky pomocí šroubů (6) 8 mm*19 mm a podložek (6) 8 mm*OD18*2T.



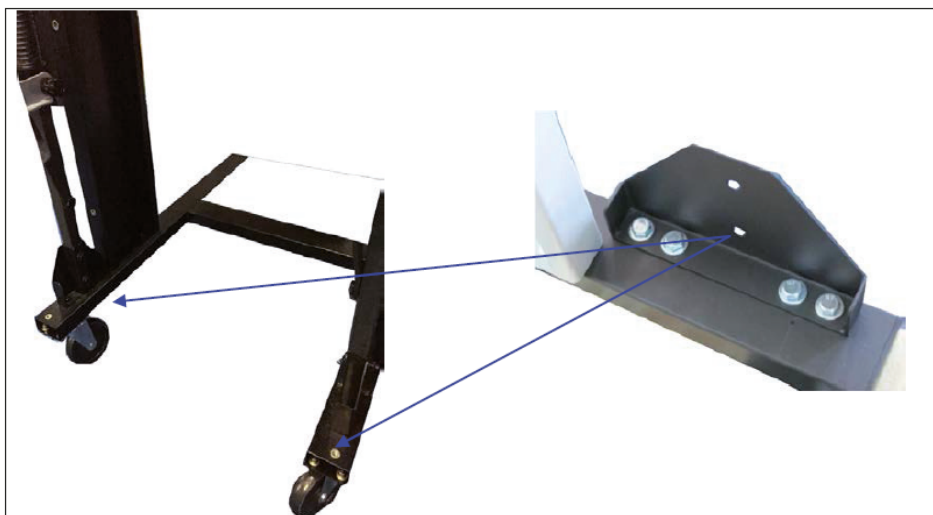
Krok 7: Tři podpěry (P) připevněte pomocí šroubů (12) 8 mm*19 mm a podložek (12) 8 mm*OD18*2T.



Krok 8: S pomocí druhé osoby opatrně zvedněte odsavač.



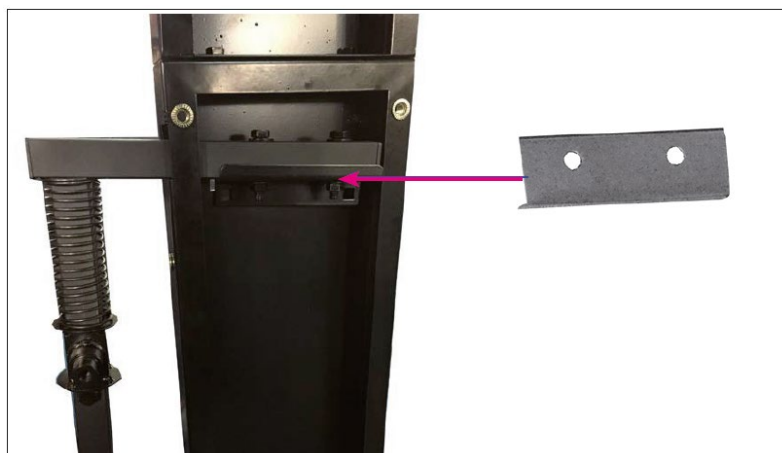
Krok 9: Zajistěte spodní trojúhelníkovou opěrnou desku k základně pomocí (2) šestihranných šroubů 5/16" x 3/4" a (2) 5/16" x 18 x 2 plochých podložek. Pro opačnou stranu postupujte stejně.



Krok 10: Zasuňte tyč do otvoru na spodní straně podpěry (P). Ujistěte se, že konec tyče je uvnitř trojúhelníkové desky. Totéž proveďte na protější straně.

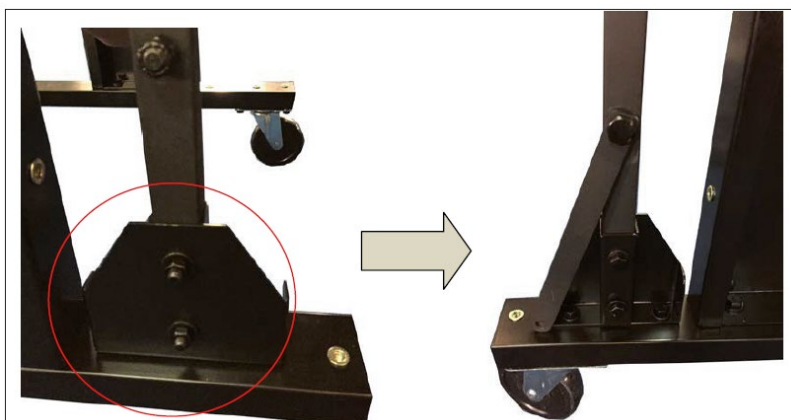


Krok 11: Ujistěte se, že je nožní pedál na správné straně a zasuňte nožní pedál do otvoru na spodním svislém nosném panelu. Vezměte spodní nosnou konzolu a použijte (2) 5/16" x 1-3/4" šestihranné šrouby, (4) 5/16" ploché podložky a (2) 5/16" šestihranné matice k zajištění spodního konce nožní pedál na vnitřní stranu trojúhelníkové nosné desky. Pro opačnou stranu postupujte stejně.

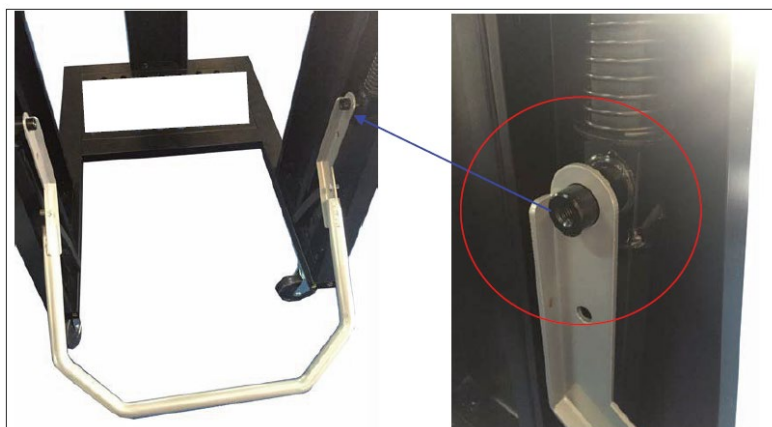


Krok 12: Zajistěte spodní část tyče k trojúhelníkové opěrné desce pomocí šestihranných šroubů (2) 8 mm*1,9 mm, podložek (4) 8 mm*OD18*2T a šestihranných matic (2) 8 mm. Totéž provedte na protější straně.

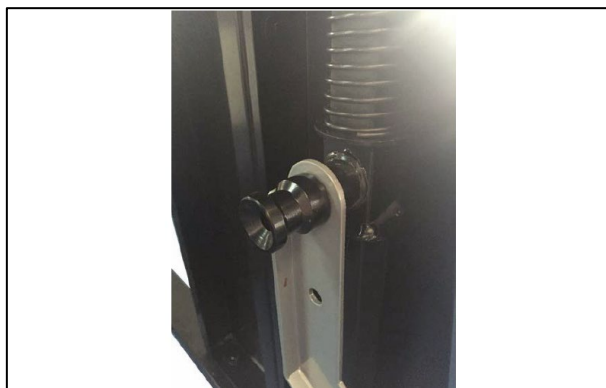
Najděte dodané dvoustopé pedálové tyče. Existuje levá a pravá strana. Chcete -li identifikovat správnou stranu, podívejte se na vyčnívající matici, zakroužkovanou červeně níže. Při pokládání tyčí na podlahu by měla směřovat nahoru.



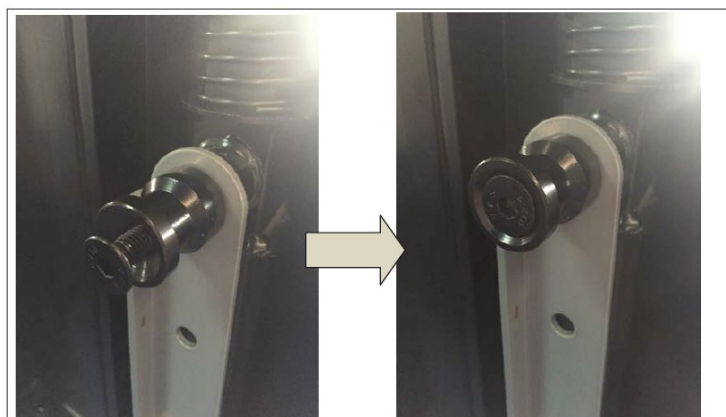
Krok 13: Připevněte oba konce zvedacího systému na matici v profilu zvedacího systému.



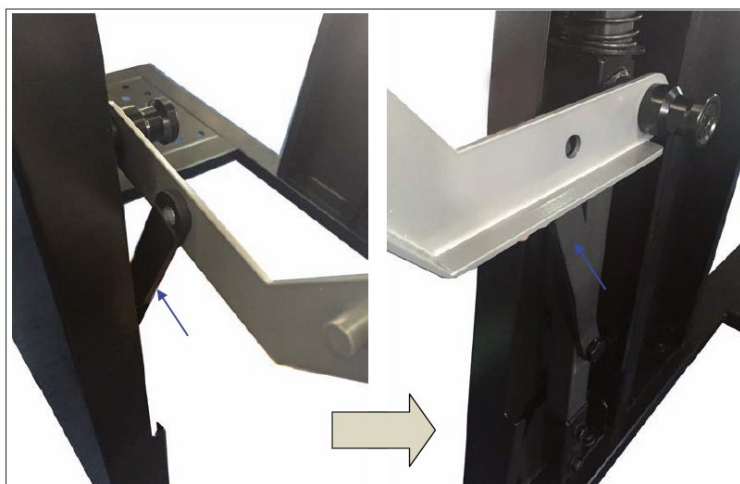
Krok 14: Zajistěte pomocí krytu. Totéž provedte na protější straně.



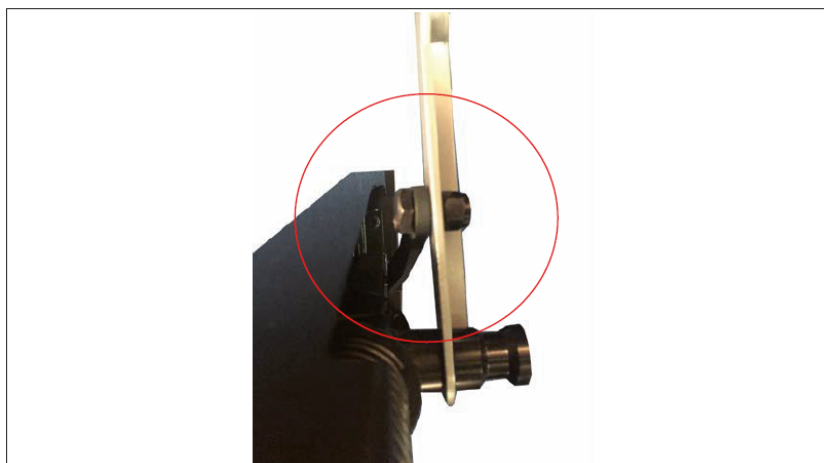
Krok 15: Kryt zajistěte šestihrannými šrouby (2) M8*30 mm.



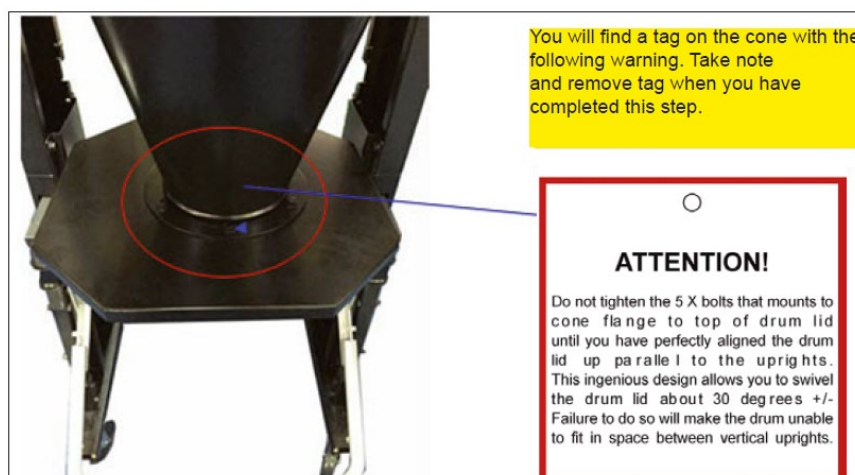
Krok 16: Srovnejte otvor pro šroub na tyči pro zvedací systém s otvorem na držáku zvedacího systému.



Krok 17: Zajistěte pomocí šroubů (2) 9 mm*21 mm. Ujistěte se, že hlavička šroubku je na vnitřní straně zvedacího systému. Opatrně dotáhněte. Pokud je tento šroub příliš dotažen, zvedací systém nebude fungovat plynule. Pokud je příliš volný, nezvedne odpadní nádobu.



Krok 18: Víko odpadní nádoby připevněte k cyklonu pomocí šroubů (8) 8 mm*19 mm, podložek (16) 8 mm*OD18*2T a matic (8) 8 mm. Nejdříve šrouby nasadíte a až potom všechny dotáhněte. Špatně namontované víko nebude sedět na odpadní nádobu.

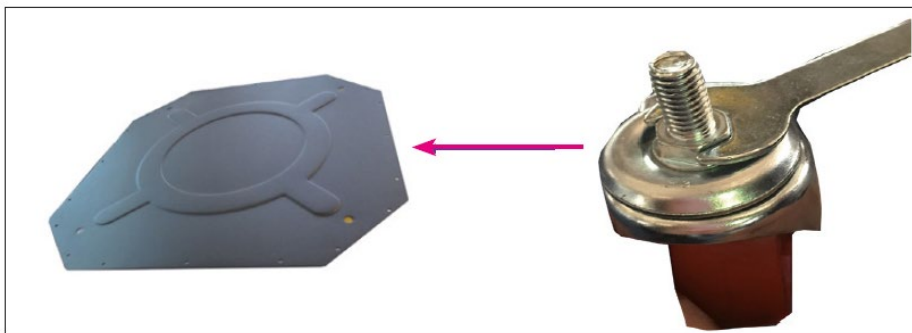


Na kuželu najdete štítek s následujícím upozorněním:

POZOR! Nedotahujte 5 X šroubů, které upevňují kuželovou přírubu k horní části víka odpadní nádoby, dokud nemáte víko odpadní nádoby dokonale vyrovnané rovnoběžně se vzpěrami. Tato důmyslná konstrukce vám umožňuje otočit víko odpadní nádoby o přibližně 30 stupňů +/- V opačném případě se odpadní nádoba nevejde do prostoru mezi svislé sloupky.

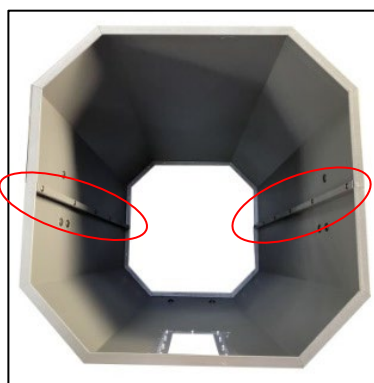
Po dokončení tohoto kroku štítek odstraňte.

Krok 19: Sestavte kolečka odpadní nádoby. Čtyři 7,6mm kolečka připevněte k základně nádoby pomocí podložek (8) 9 mm*OD23*2T a matek (4) 9 mm. Pro pevné utažení použijte dodaný stranový klíč.

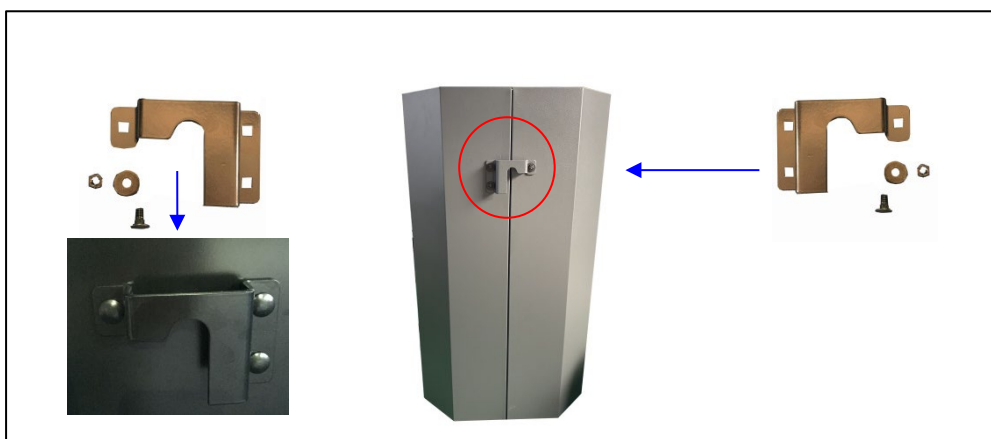


Krok 20: Sestavte dohromady boční panely odpadní nádoby pomocí šroubů s kovovým závitem (40) M4*12 mm. Poznamenejte si, který je levý a pravý panel; nesestavujte nesprávné strany panelu. Pokračujte dalším krokem.

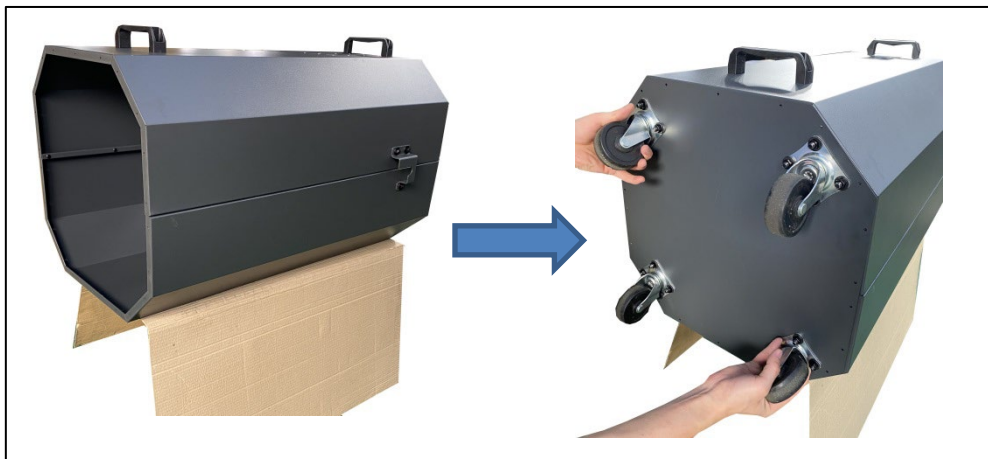
Krok 21: Vezměte přední a zadní panel bubnu Octagon a smontujte pomocí (12) šroubů do plechu M4 x 12 mm.



Krok 22: Na levé a pravé straně najdete tři otvory pro šrouby. Vezměte odpovídající boční desku a zajistěte ji k vnější straně panelu pomocí (6) 1/4" x 1/2" šroubů vozíku, (6) plochých podložek 1/4" x 1" a (6) 1/4" šestihranu ořechy. Vložte hlavu šroubu vozíku zevnitř bubnu s podložkami a maticemi na vnější straně bubnu.



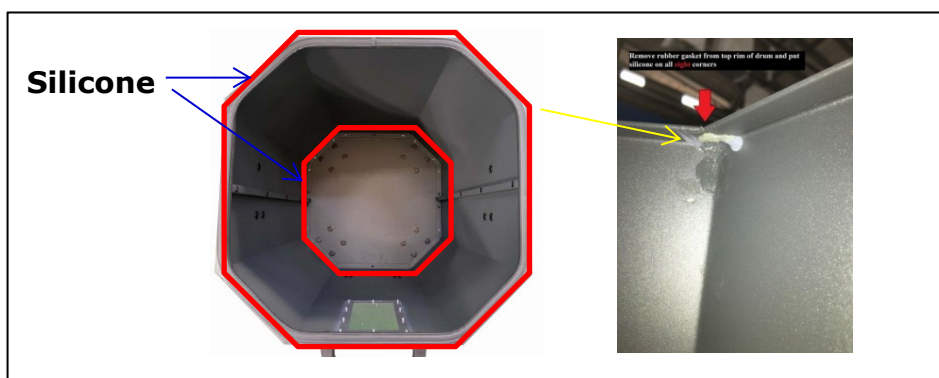
Krok 23: Základnu odpadní nádoby s kolečky přišroubujte na spodní stranu odpadní nádoby pomocí šroubů M4*12 mm.



Krok 24: Pomocí plastových krytek (40) zakryjte všechny vyčnívající konce šroubů na vnitřní straně odpadní nádoby. Tento krok je nezbytný, aby se zabránilo poranění ostrými konci šroubů.



Krok 25: Po dokončení montáže naneste silikon (není součástí dodávky) na vnitřní stranu nádoby, včetně základny, abyste odpadní nádobu utěsnili a zabránili jakýmkoliv únikům vzduchu.



Silikon

Krok 26: Na spodní a vrchní část odpadní nádoby, na stranu s průhledným oknem, umístěte držadla pomocí křížových šroubů (4), podložek (4) 8 mm*OD23*2T a matic (4) 8 mm.

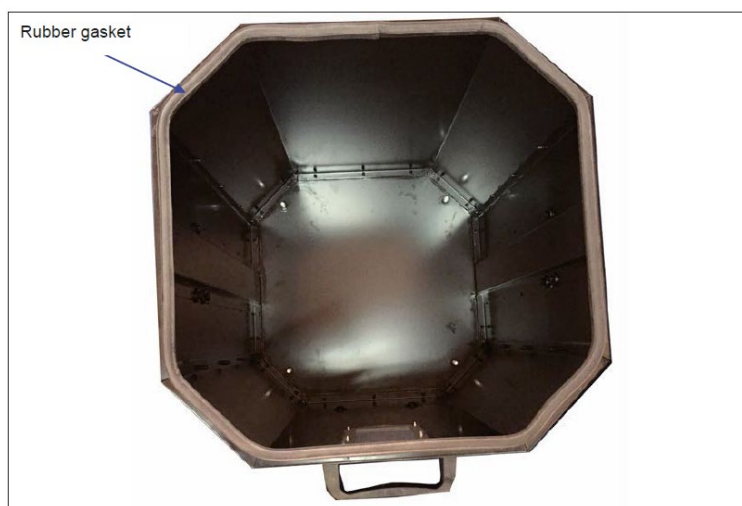
Položte buben na bok s rukojetí směrem nahoru. S pomocí další osoby přidržte základní panel s kolečky proti základně bubnu. Pomocí (22) šroubů s plochým hrotem M3 x 6mm s křížovou hlavou a převlečné matice M3 zajistěte a pevně utáhněte. Ujistěte se, že hlava šroubu s křížovou hlavou je na vnitřní straně

bubnu. Přelevčaná matice je zajištěna zvenčí. V opačném případě to způsobí únik vzduchu bez ohledu na použitý silikon.

Připevněte rukojeti k hornímu a spodnímu konci na předním panelu s okenním displejem pomocí (4) šroubu Philip s plochou hlavou, (4) plochých podložek 5/16" x 7/8" a (4) 5/16" šestihranné matice. Pamatujte, že hlava šroubu Philip musí být vložena z rukojeti se šestihrannou maticí a podložkou na vnitřní straně bubnu.



Krok 27: Po dokončení montáže ponechte buben položený na boku, aby byl na vnitřní stranu bubnu včetně základny a horního okraje bubnu nanesen silikon, než bude gumové těsnění připevněno k utěsnění a zabrání úniku vzduchu. Budete muset použít těsnicí pistoli (není součástí dodávky).



Gumové těsnění

Připevněte pryžové těsnění k horním vnitřním okrajům bubnu Octagon. Širší konec těsnění jde nahoru. Po dokončení těsnění použijte nůžky na cín k odříznutí přebytečného pryžového těsnění.

Krok 28: Vložte do odpadní nádoby plastový odpadní pytel. Pytel rozevřete a rozprostřete do všech rohů a okrajů.



Krok 29: Vložte do odpadní nádoby vnitřní část.

Použijte (24) šrouby s kulatou hlavou 3/16" x 1/2" a (24) převlečnou matici 3/16" k sestavení vložky bubnu dohromady. Umístěte vložku bubnu dovnitř přes plastový sáček v bubnu Octagon.

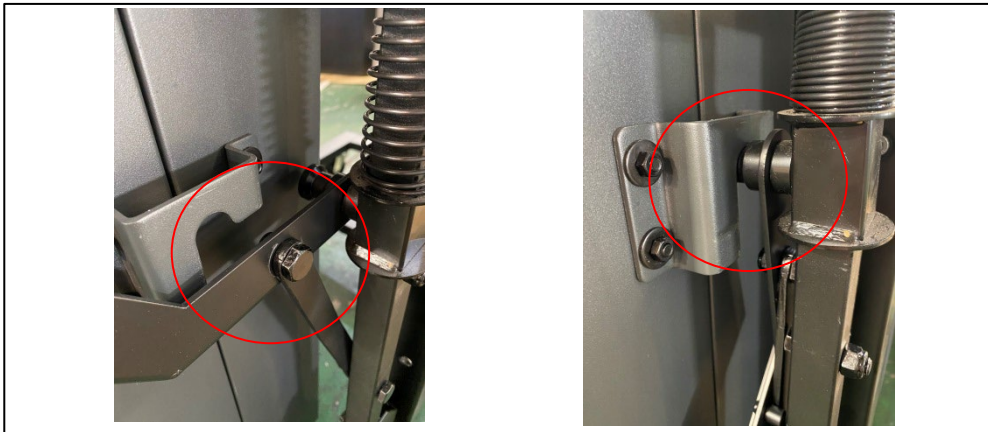


Vložení vnitřní části odpadní nádoby

Krok 30: Zvedněte tyč nožního pedálu. Vyrovnajte okénko bubnu Octagon se středovým bodem víka bubnu a zatlačte buben dovnitř. Spusťte nožní pedál, aby byl buben pevně utěsněn pro normální provoz stroje.



Krok 31: Při zarovnání nádoby se ujistěte, že jak levá, tak pravá část nádoby pevně sedí ve zvedacím mechanismu, než zvednete nádobu ke stroji. Pokud nesedí odpadní nádoba v mechanismu správně, neutěsní se ke stroji, což bude mít negativní vliv na samotné odsávání.

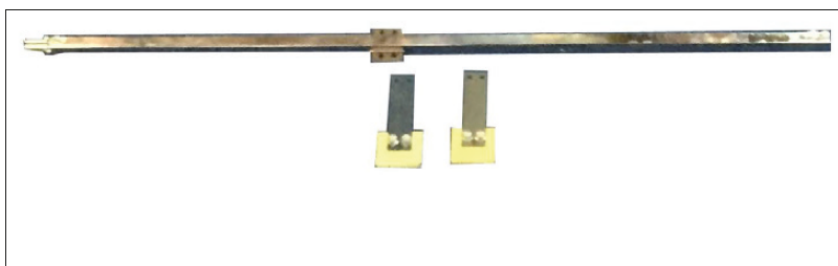


Krok 32: Namontujte spínač na motor pomocí šestihranných šroubů (4) 6 mm*19 mm a podložek (4) 6 mm*OD19*2T.

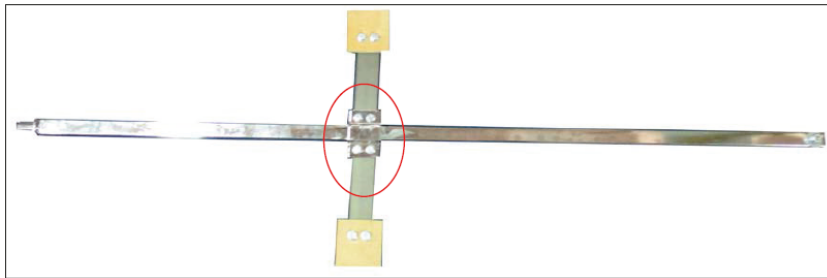
Vezměte spínací skříňku, otevřete ji odstraněním šroubu ve spodní části spínací skříňky pro montáž na základní desku spínače pomocí (4) 3/8" x 1" šestihranných šroubů, (8) 3/8" plochých podložek a (4) 3/8" šestihranné matice.



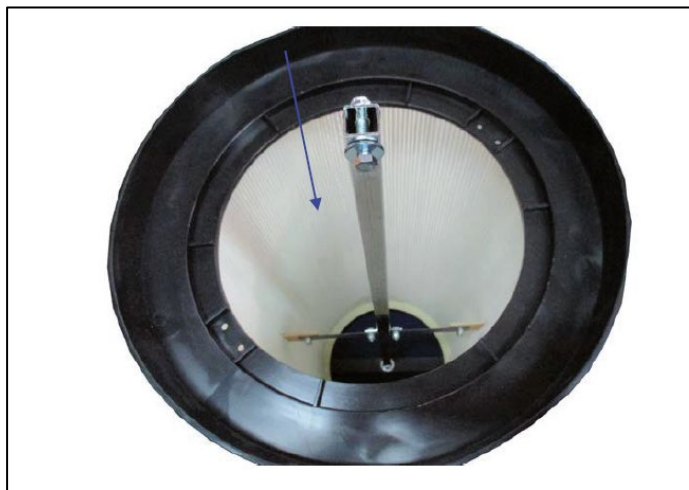
Krok 33: Sestavte lopatkové čištění filtru pomocí šestihranných šroubů (4) 6 mm*16 mm a podložek (4) 6 mm*OD19*1T a matic (4) 6 mm.



Krok 34: Vezměte (2) ramena na čištění filtru a připevněte je k rotační hřídeli filtru pomocí (4) 1/4" x 5/8" šestihranných šroubů, (8) 1/4" plochých podložek a (4) 1/4" "šestihranné matice



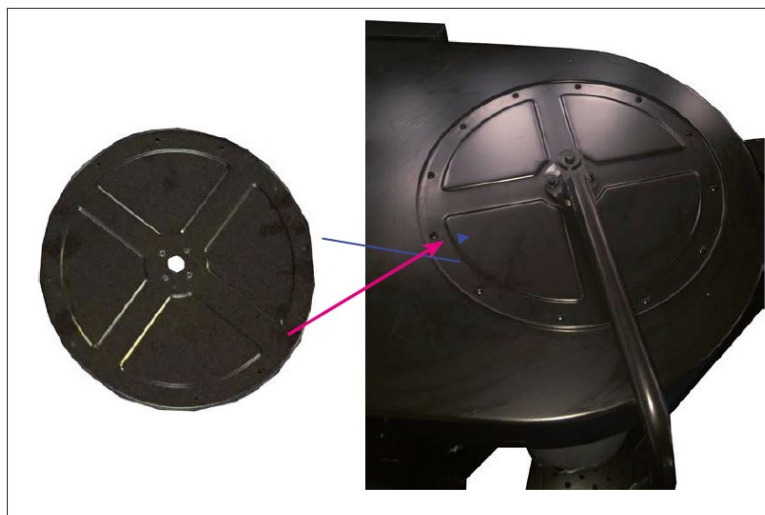
Krok 35: Vložte sestavu otočného hřídele filtru do HEPA filtru z horního otvoru. Bude snazší vložit ji, když ji budete držet pod šikmým úhlem. Rotační hřídel má horní a spodní konec. Na horním konci jsou otvory pro šrouby pro další krok.



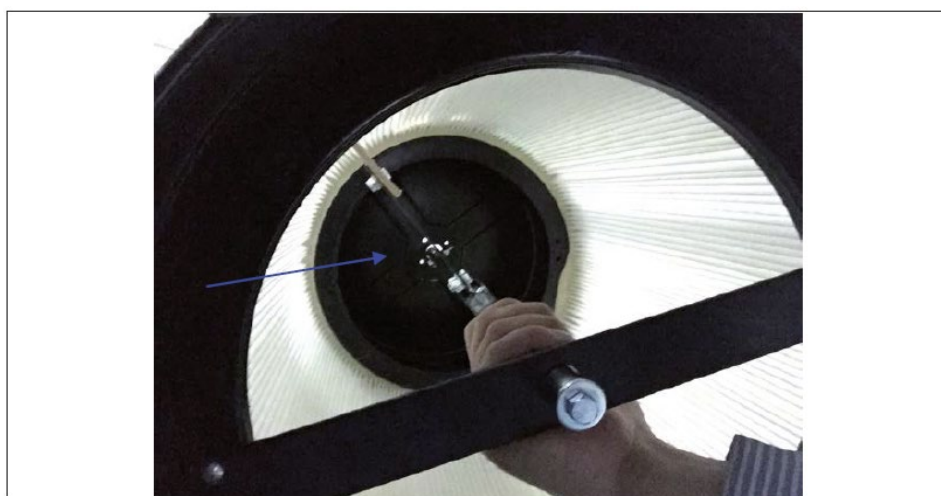
Krok 36: Filtr připevněte k centrální separační části. Utáhněte pás a zajistěte svorkou. Ujistěte se, že je filtr správně nasazen na centrální separační část a případně dotáhněte.



Krok 37: Připevněte víko na centrální separační část pomocí šroubů (12) 5 mm*13.

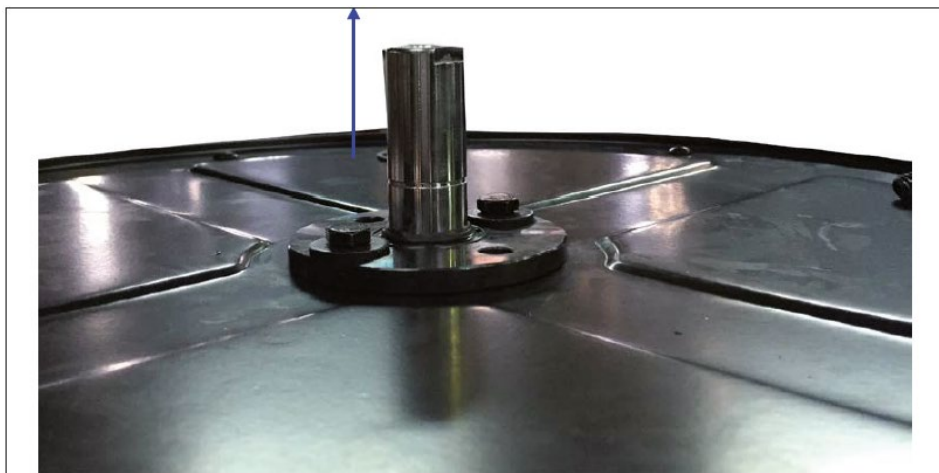


Krok 38: Protáhněte hřídel lopatkového systému otvorem na víku filtru.

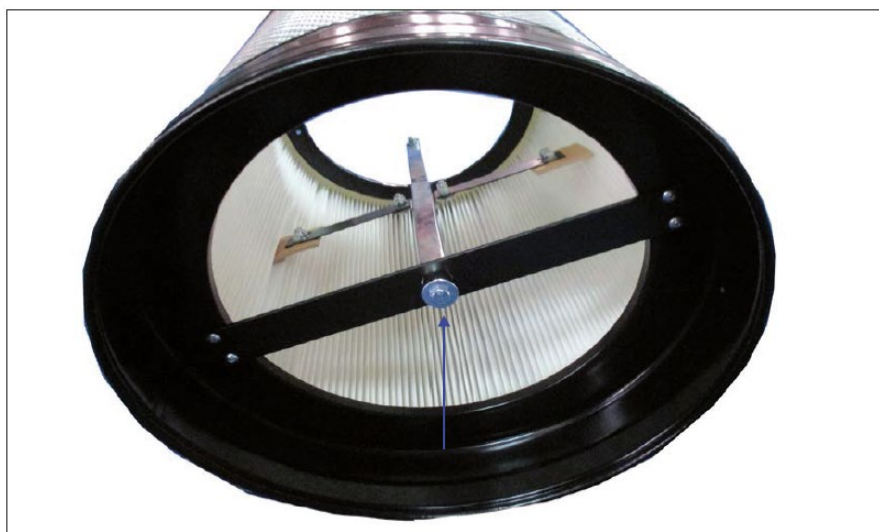


Krok 39: Zatímco držíte rotační hřídel nad otvorem, vložte ložisko na rotační hřídel a zatlačte jej dolů na krycí desku nádoby. Tím zafixujete rotační hřídel na místě a nebudete ji muset stále držet. Zajištěte ložisko pomocí (4) 1/4"x 3/4" šestihranných šroubů a (4) 1/4"x 19x 2 plochých podložek.

S pomocí další osoby, která drží filtr, uchopte rotační hřídel a prostrčte ji otvorem uprostřed krycí desky kanystru. Ujistěte se, že držíte rotační hřídel nad krycí deskou nádoby.



Krok 40: Zajistěte a utáhněte (1) 5/16" x 3/4" a (1) 5/16" x 23 x 2 plochou podložku na základně otočného hřídele.



Krok 41: Připevněte a zajistěte otočnou kliku k horní části otočného hřídele pomocí (1) šroubu se šestihrannou hlavou 5/16"x 3/4" a (1) ploché podložky 5/16"x 30x3.



Krok 42: Všechny montážní kroky byly dokončeny.



6. Údržba stroje ČIŠTĚNÍ FILTRU

Aby cyklonový odsavač správně fungoval, musí být zajištěn dostatečný průtok vzduchu do filtru. Filtr musí být pravidelně udržován pečlivým vyfukováním stlačeným vzduchem nebo vzduchovou pistolí, aby se uvolnily nahromaděné částice, které se zachytily v záhybech filtru.

Pro uživatele, kteří odsavač využívají na maximum, doporučujeme čistit stlačeným vzduchem pravidelně, aby byla zachována maximální účinnost filtrace a dlouhá životnost filtru.

Použití kliky pro čištění filtru

Čistící klika filtru sklepe částičky prachu z filtru do odpadního pytle.

Pro udržení stroje v dobrém stavu, doporučujeme po každém použití stroje použít čištění klikou.

Stačí jednoduše otočit klikou tam a zpět 4-5x.

Použití stlačeného vzduchu

Odpojte stroj od napájení!

Pro uživatele, kteří odsavač používají často, doporučujeme pravidelně čistit stlačeným vzduchem, aby byla zachována maximální účinnost filtrace a dlouhá životnost filtru.

VYJMUTÍ FILTRU

1. Pro vyjmutí filtru postupujte obráceně podle kroků 29-34.
2. Po vyjmutí filtru ze stroje použijte stlačený vzduch k důkladnému vyčištění záhybů filtru, zvenku i zevnitř.

SESTAVENÍ FILTRU PO ČIŠTĚNÍ

1. S pomocí opatrně přimontujte filtr ke stroji podle kroků 29-34.

VYPRAZDŇOVÁNÍ NEBO VÝMĚNA PYTLE

Pravidelně kontrolujte odpadní pytel filtru, pokud je plná více než třetina, doporučujeme jej vyprázdnit.

Pozn.: Pokud se plastový vak příliš zaplní, může se filtr hmotností vytáhnout z pásové svorky a vystavit tak uživatele potenciálně škodlivým částicím.

1. Uvolněte pružinovou sponu a vysypte odpadní pytel.
2. Vyprázdněte nebo vyměňte odpadní vak a znovu jej upevněte pomocí pružinové spony.

VYPRÁZDNĚNÍ ODPADNÍ NÁDOBY CYKLONU

Pravidelně kontrolujte obsah odpadní nádoby cyklonu a podle potřeby ho vyprázdněte. Pro kontrolu odpadní nádoby:

1. Zdvihněte páku zvedacího systému, aby se odpadní nádoba spustila na podlahu.
2. Odsuňte ji od odsavače a zkontrolujte podle potřeby.

BĚŽNÁ KONTROLA

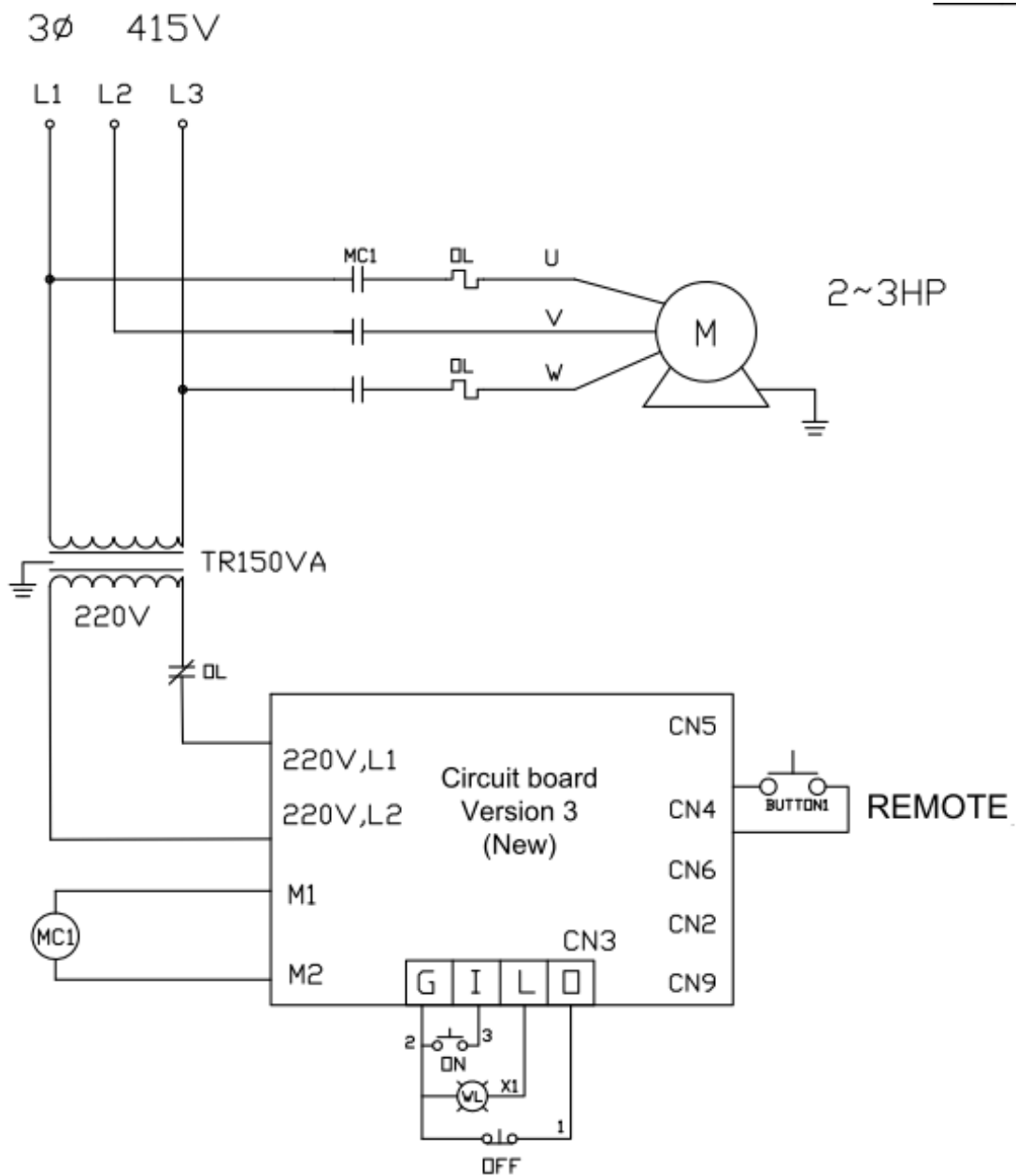
Pravidelná kontrola jakéhokoli stroje či nástroje je základem pro udržení optimálního fungování dílny. Což zahrnuje kontrolu veškerých součástí, zajištění čistoty filtru a odstranění nečistot ze všech povrchů a pohyblivých částí.

7. Odstranění problémů

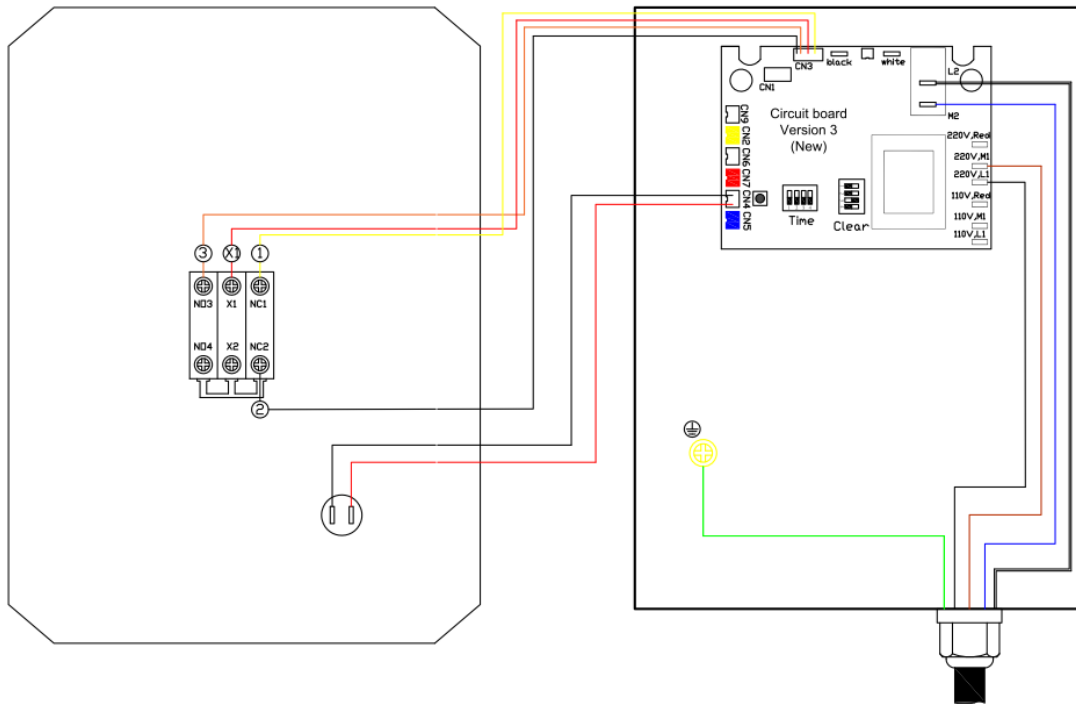
<p>Stroj se nespouští nebo se vypíná jistič.</p> <p>Možná příčina</p> <ol style="list-style-type: none"> 1. Napájení je vypnuto nebo je vadné. 2. Nástěnná pojistka/jistič je vypálená/vypnutá. 3. Vadné dálkové ovládání. 4. Dálkový přijímač je vadný. 5. Nesprávně zapojené připojení motoru. 6. Hlavní vypínač na přístrojové desce je vypnutý. 7. Přerušovaný kontakt/vysoký odpor. 8. Vadný vypínač. Vada na motoru. 	<p>Možné řešení</p> <ol style="list-style-type: none"> 1. Ujistěte se, že je napájení zapnuto a zda má správné napětí. 2. Vybavte správným jističem, vyměňte slabý jistič. 3. Vyměňte baterie; ujistěte se, že na stroj vidíte a jste v dosahu odsavače. 4. Zkontrolujte obvodovou desku přijímače; vyměňte, najdete-li vadu. 5. Přepojte nebo zavolejte certifikovaného servisního technika nebo elektrikáře. 6. Nechte motor vychladnout, zajistěte dostatečnou ventilaci stroje, resetujte. 7. Zkontrolujte, zda nejsou dráty přerušované nebo špatně připojené, podle potřeby je opravte. 8. Vyměňte spínač. Otestujte/opravte/vyměňte.
<p>Nadměrné vibrace nebo hluk během provozu.</p> <p>Možná příčina</p> <ol style="list-style-type: none"> 1. Volná součástka. 2. Uvolněný nebo porouchaný držák motoru. 3. Ventilátor zasahuje kryt. 4. Opotřebená ložiska motoru. 	<p>Možné řešení</p> <ol style="list-style-type: none"> 1. Zkontrolujte a dotáhněte všechny šrouby/matice. 2. Utáhněte nebo vyměňte podle potřeby. 3. Zkontrolujte ventilátor a kryt; vyměňte. 4. Hřídel ručně otočte, zkontrolujte jestli nezadrhává nebo není příliš volná, vyměňte ložiska.
<p>Stroj pracuje příliš hlasitě, vibruje a vychází z něj opakovaný hluk.</p> <p>Možná příčina</p> <ol style="list-style-type: none"> 1. Stroj stojí na nerovném povrchu. 2. Poškozený/nevyvážený ventilátor. 3. Volné spoje. 4. Ventilátor je uvolněný. 5. Ventilátor zasahuje kryt. 	<p>Možné řešení</p> <ol style="list-style-type: none"> 1. Umístěte stroj na rovný povrch. 2. Zkontrolujte, zda není ventilátor ohnutý, uvolněný nebo jinak poškozený. 3. Zkontrolujte a dotáhněte všechny upevňovací prvky. 4. Vyměňte motor a ventilátor. 5. Zkontrolujte ventilátor a kryt; vyměňte.
<p>Cyklonový odsavač neodsává dostatečně nebo vůbec; slabý výkon.</p> <p>Možná příčina</p> <ol style="list-style-type: none"> 1. Odpadní nádoba nebo koncová nádoba filtru jsou plné. Filtr je zanesený. 2. Ucpané vedení vzduchu. 	<p>Možné řešení</p> <ol style="list-style-type: none"> 1. Vyprázdněte koncovou nádobu filtru. Vyčistěte filtr. 2. Vyčistěte hrdlo odsavače. 3. Posuňte odsávání blíže k odsávanému stroji. Upravte vedení odsávání a odstraňte jakékoliv ostré ohyby vedení.

<p>3. Vedení je příliš dlouhé nebo má příliš moc ostrých zatočení.</p> <p>4. Mokré dřevo ucpalo vedení.</p> <p>5. Úniky v potrubí nebo příliš mnoho otevřených hrdel.</p> <p>6. Nedostatečná průtoková rychlost v hlavní odsávací trubici.</p> <p>7. Nevhodná velikost vedení, spojek nebo přepážek.</p>	<p>4. Používejte řezivo s obsahem vlhkosti menším než 20 %.</p> <p>5. Opravte všechny netěsnosti vedení a uzavřete všechny nepoužívané hradítka.</p> <p>6. Průtokovou rychlost můžete zvýšit otevřením 1 nebo 2 hradítek na různých rozbočkách odsávání.</p> <p>7. Změňte velikost vedení a samotné upevnění a uchycení vedení.</p>
<p>Odsavač fouká do vzduchu piliny.</p> <p>Možná příčina</p> <p>1. Svěrky sběrných nádob na odsavači jsou uvolněné.</p> <p>2. Uvolněné nebo poškozené těsnění.</p>	<p>Možné řešení</p> <p>1. Znovu sevřete a zajistěte správné utěsnění.</p> <p>2. Vyměňte těsnění.</p>

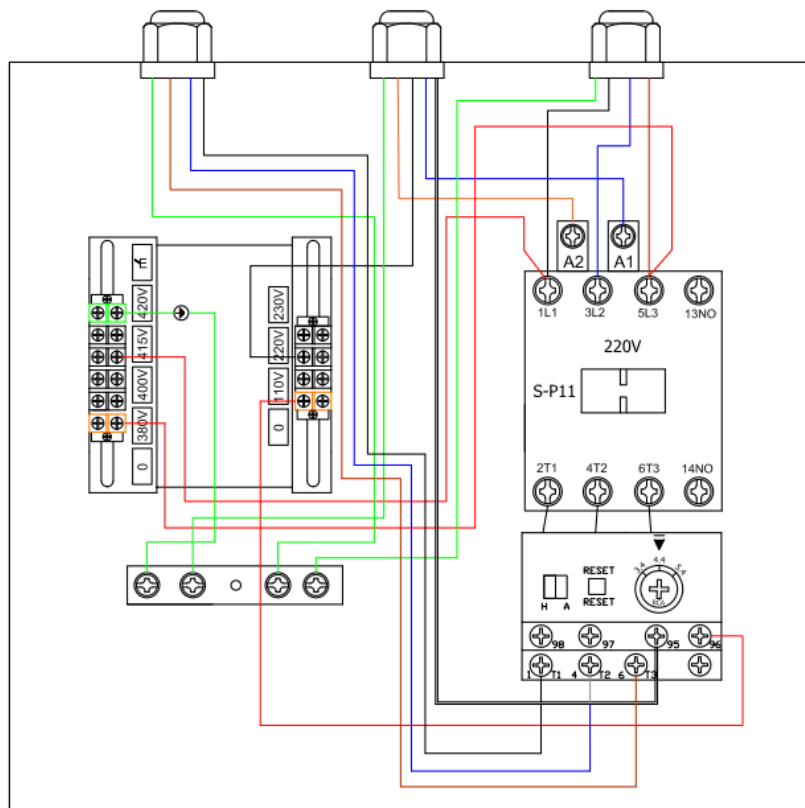
8. SCHÉMATA ZAPOJENÍ



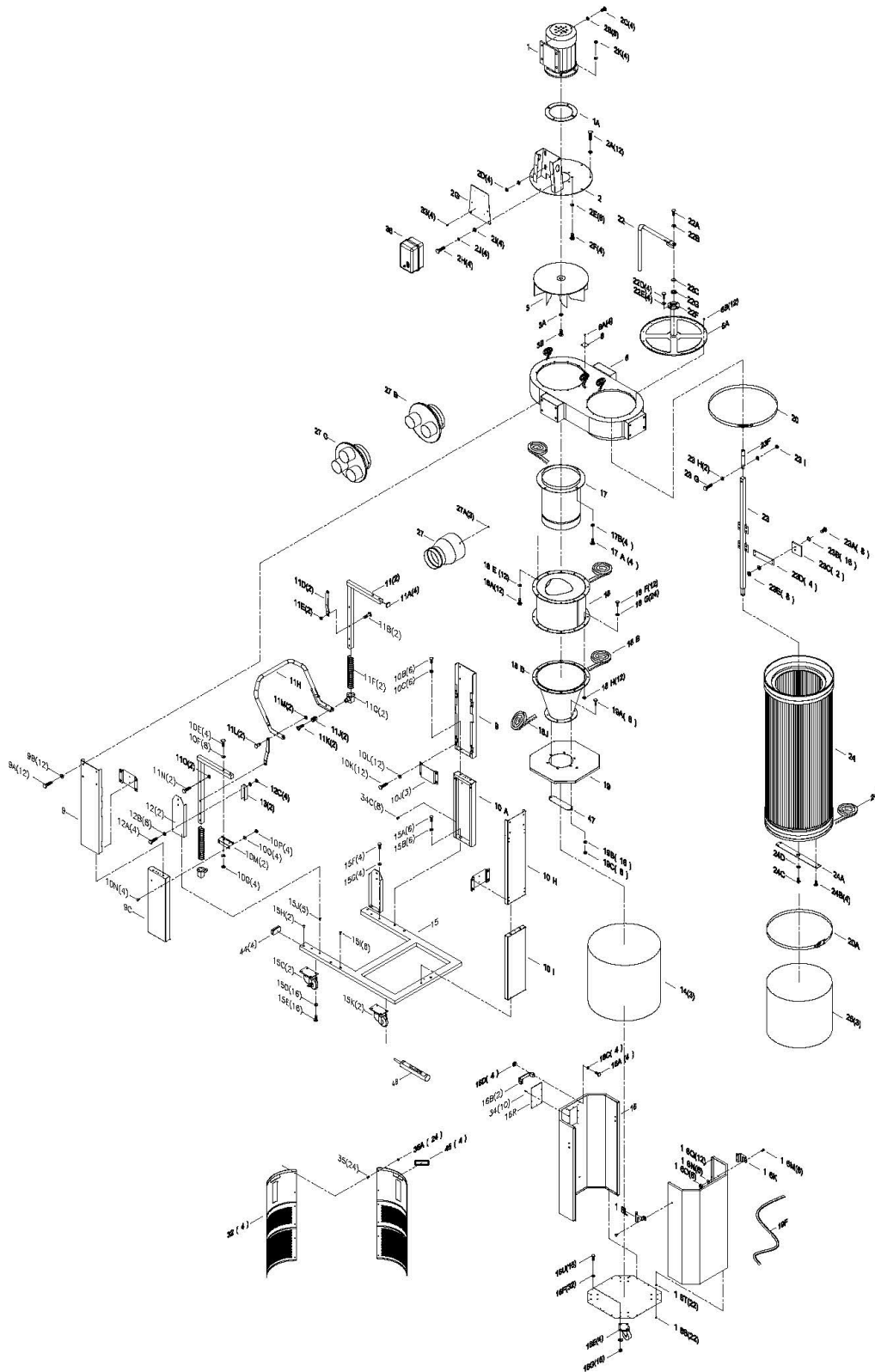
Vnitřní zapojení ústředny



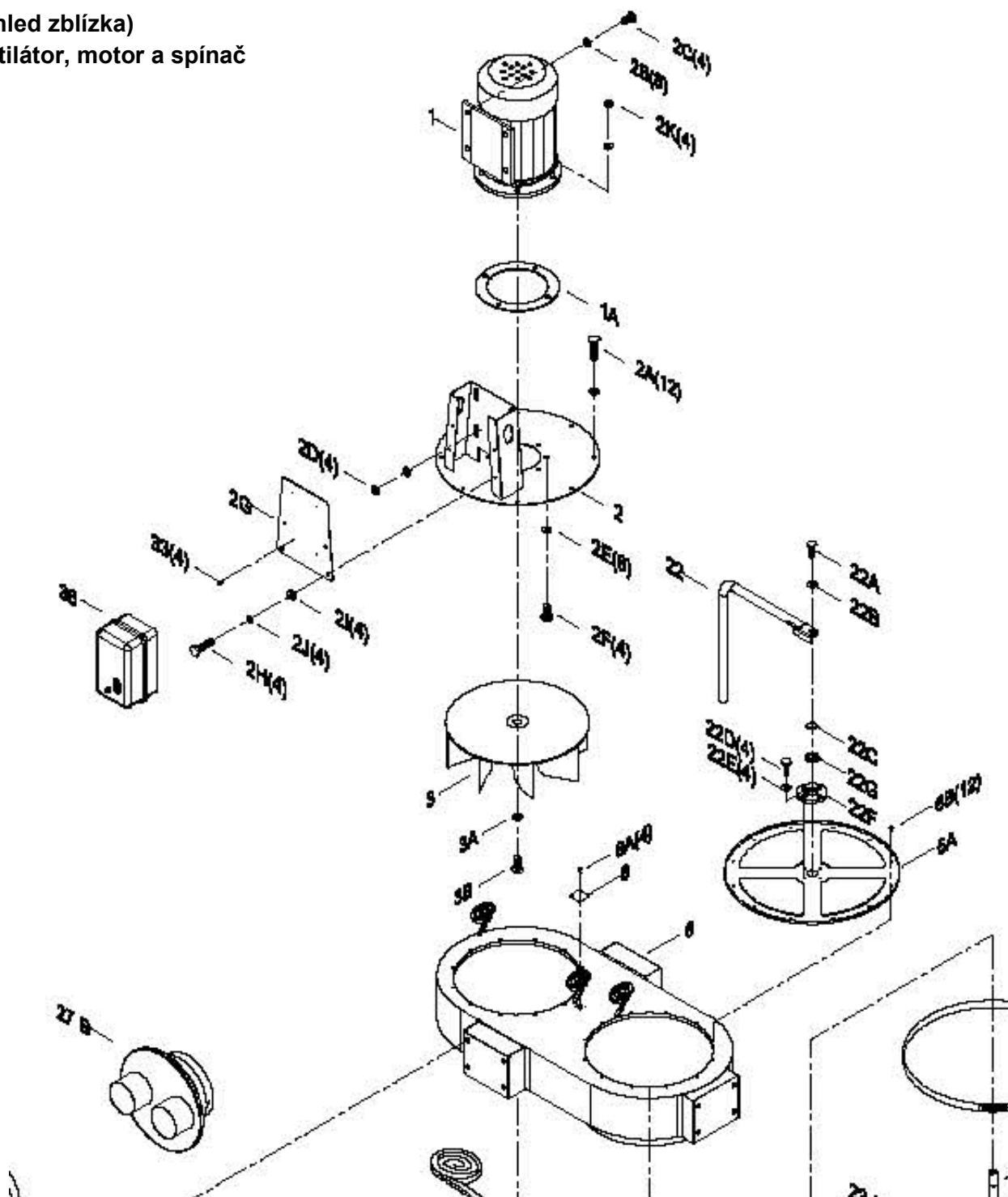
Vnitřní zapojení sekundární řídicí skříně



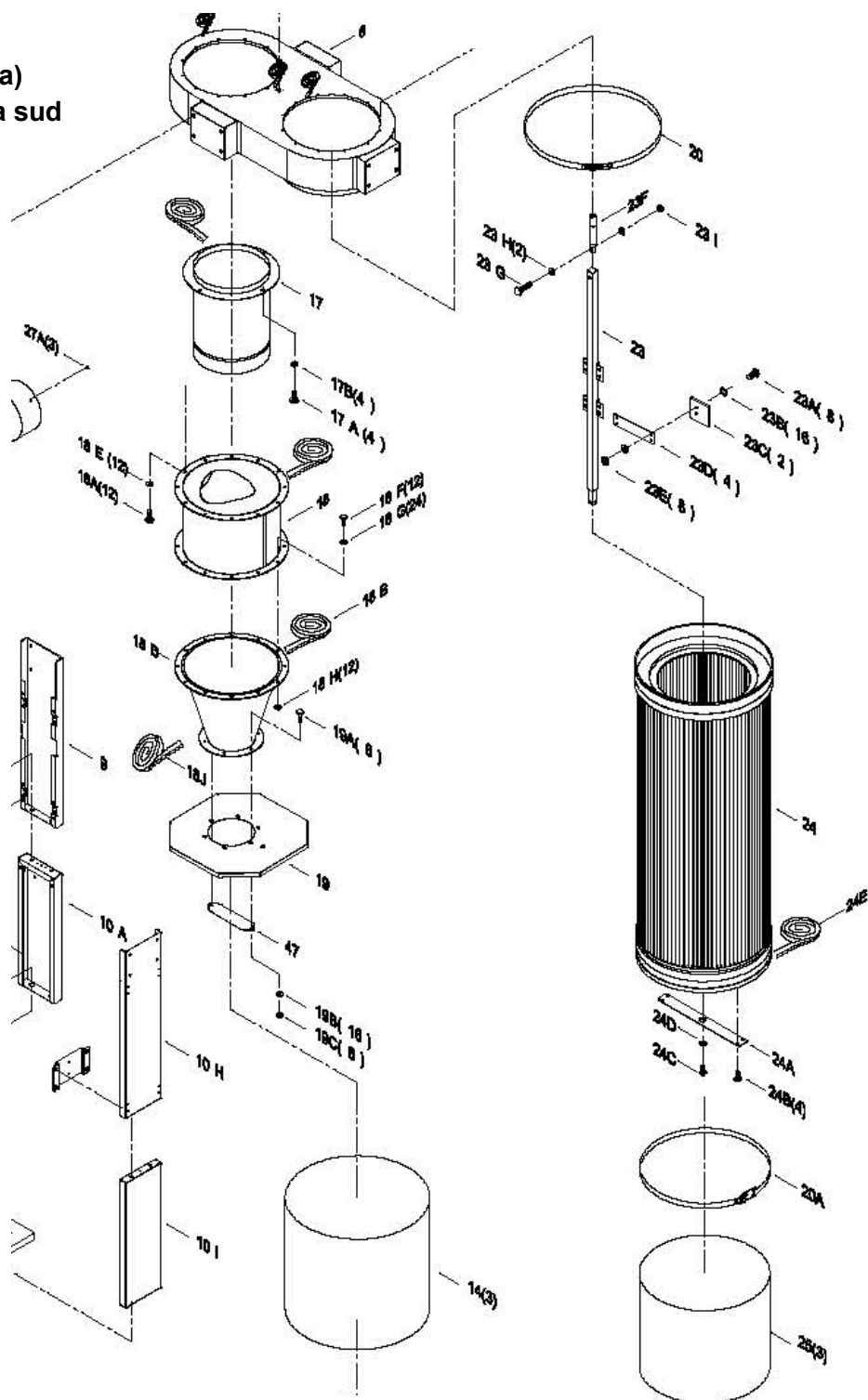
9. Rozpis dílů CFLUX 3



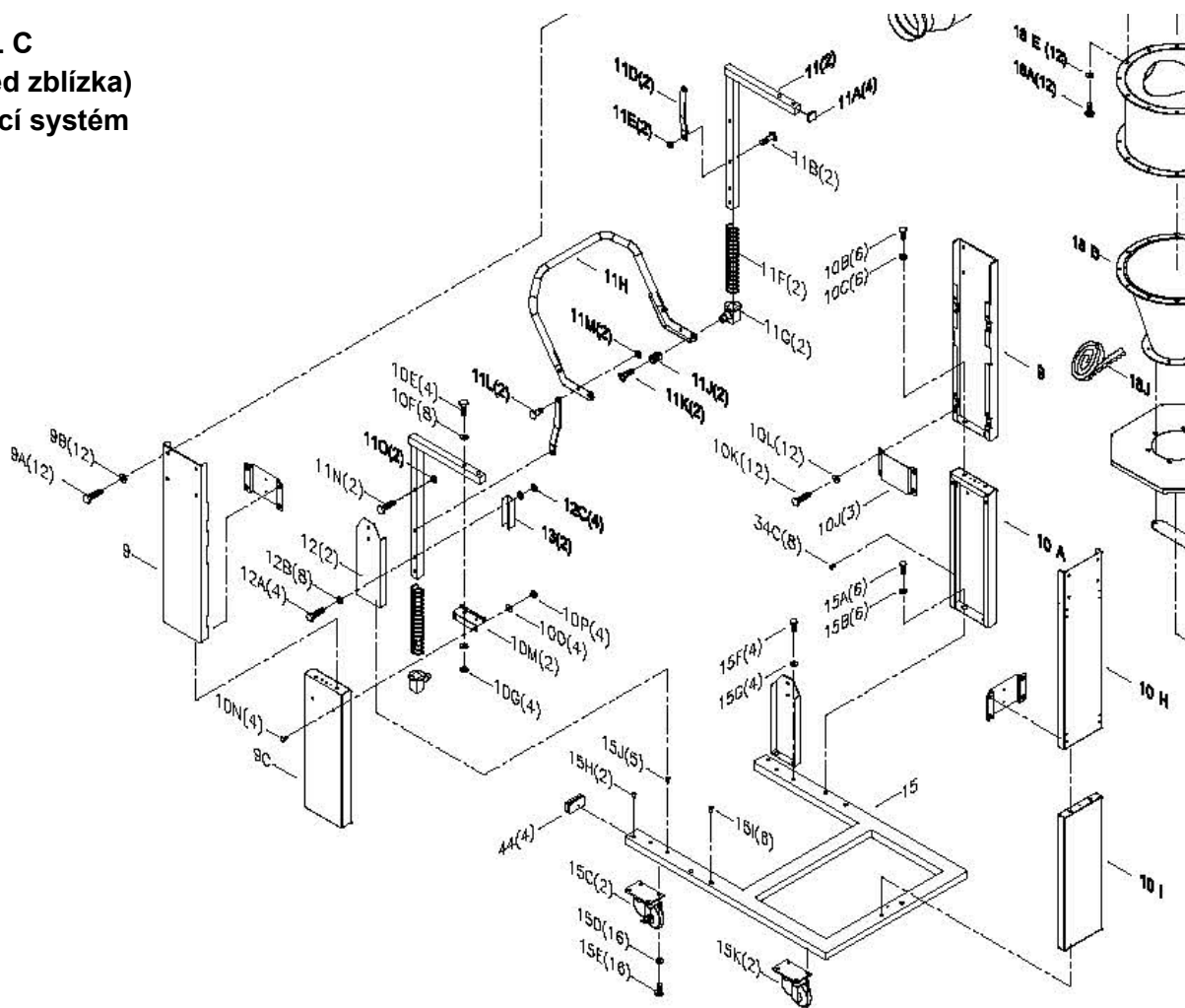
ODDÍL A
(Pohled zblízka)
Ventilátor, motor a spínač



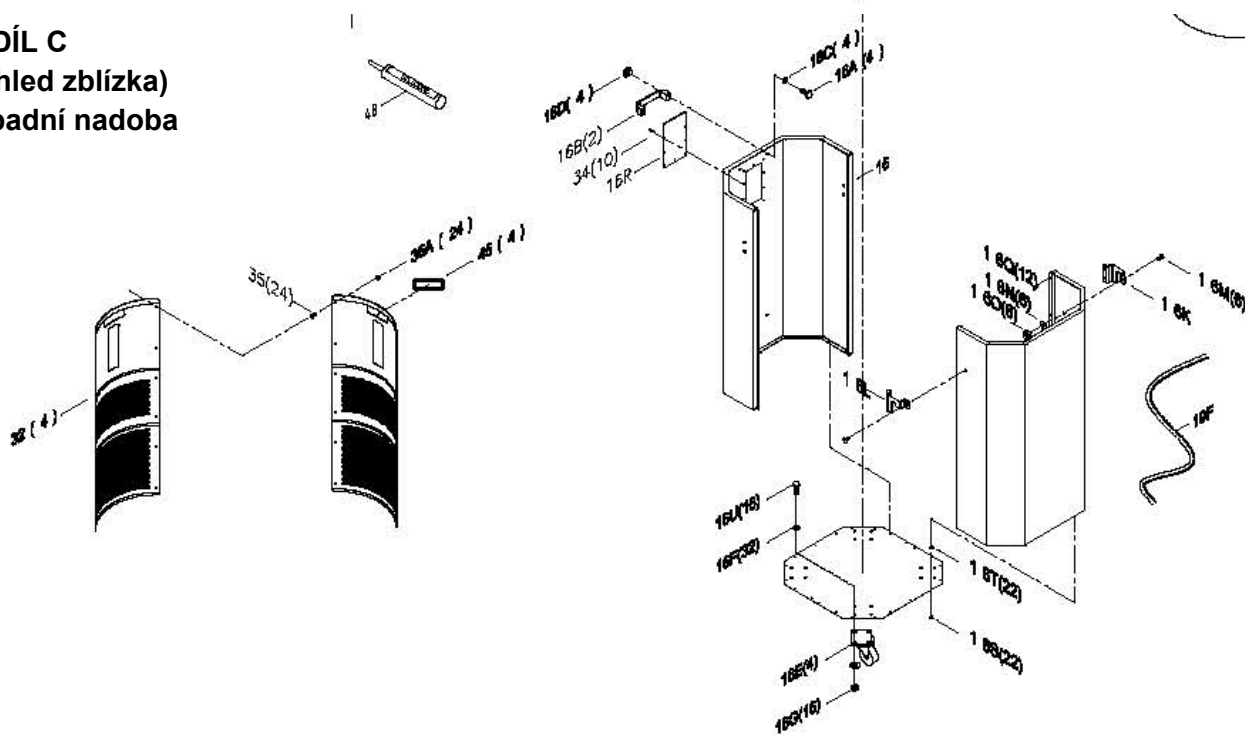
ODDÍL B
(Pohled zblízka)
Tělo cyklónu a sud



ODDÍL C
(Pohled zblízka)
Zvedací systém



ODDÍL C
(Pohled zblízka)
Odpadní nádoba



10. Parts List CFLUX3

No	Part Number	Part Name & Description	Q'TY	No	Part Number	Part Name & Description	Q'TY
1	PDCCF32201-1	MOTOR 3HP	1	10B	PDCCF32201-10B	HEX BOLT 5/16" x 3/4"	6
1A	PDCCF32201-1A	MOTOR GASKET	1	10C	PDCCF32201-10C	FLAT WASHER 5/16"x18x2t	6
2	PDCCF32201-2	MOTOR SUPPORT BASE	1	10E	PDCCF32201-10E	HEX BOLT 5/16" x 1-3/4"	4
2A	PDCCF32201-2A	HEX LOCK BOLT 5/16" x 5/8"	12	10F	PDCCF32201-10F	FLAT WASHER 5/16"x18x2t	8
2B	PDCCF32201-2B	FLAT WASHER 3/8"x23x2t"	8	10G	PDCCF32201-10G	HEX NUT 5/16"	4
2C	PDCCF32201-2C	HEX BOLT 3/8" x 1"	4	10H	PDCCF32201-10H	TOP UPRIGHT SUPPORT ONE DOT (1A)	1
2D	PDCCF32201-2D	HEX NUT 3/8"	4	10I	PDCCF32201-10IV2	LOWER UPRIGHT SUPPORT ONE DOT (1B) 235V2.2021	1
2E	PDCCF32201-2E	FLAT WASHER 3/8"x23x2mm	4	10J	PDCCF32201-10J	UPRIGHT SUPPORT REINFORCEMENT PLATE	3
2F	PDCCF32201-2F	HEX BOLT 3/8" x 1-1/4"	4	10K	PDCCF32201-10K	HEX BOLT 5/16" x 3/4"	12
2G	PDCCF32201-2G	SWITCH PLATE	1	10L	PDCCF32201-10L	FLAT WASHER 5/16"x18x2mm	12
2H	PDCCF32201-2H	HEX BOLT 1/4" x 3/4"	4	10M	PDCCF32201-10M	FOOT-PEDAL BAR SUPPORT	2
2I	PDCCF32201-2I	FLAT WASHER 1/4"x19x1mm	4	10N	PDCCF32201-10N	CARRIAGE BOLT 5/16"x1/2"	4
3	PDCCF32201-3	FAN 15.5"	1	10O	PDCCF32201-10O	CARRIAGE BOLT 5/16"x18x2mm	4
3A	PDCCF32201-3A	FLAT WASHER 3/8"x45x3t	1	10P	PDCCF32201-10P	HEX NUT 5/16"	4
3B	PDCCF32201-3B	HEX BOLT 3/8" x 1"	1	11	PDCCF32201-11	FOOT PEDDLE BAR	2
6	PDCCF32201-6	DUST CHUTE	1	11A	PDCCF32201-11A	PLUG 25, 25	4
6A	PDCCF32201-6A	CANISTER COVER PLATE	1	11B	PDCCF32201-11B	HEX BOLT 3/8"	2
6B	PDCCF32201-6B	SHEET METAL THREAD BOLT 3/16" x 1/2"	12	11D	PDCCF32201-11D	MOVEABLE SUPPORT BRACE	2
8	PDCCF32201-8	COVER PLATE	1	11E	PDCCF32201-11E	HEX LOCK NUT 3/8"	2
8A	PDCCF32201-8A	SHEET METAL THREAD BOLT M4x12mm	4	11F	PDCCF32201-11F	SPRING Ø42mm x 242mm	2
9	PDCCF32201-9V2	TOP UPRIGHT SUPPORT V2.2021	2	11G	PDCCF32201-11G	SKID BLOCK	2
9A	PDCCF32201-9A	HEX BOLT 5/16" x 3/4"	12	11H	PDCCF32201-11H	OCTAGON DRUM FOOT-PEDAL	1
9B	PDCCF32201-9A	FLAT WASHER 5/16"x18x2mm	12	11J	PDCCF32201-11J	TOPPING Ø24mmx30mm	2
9C	PDCCF32201-9CV2	LOWER UPRIGHT SUPPORT TWO DOT (3B)235 V2.2021	1	11K	PDCCF32201-11K	HEX BOLT M8 x 30mm	2

10A	PDCCF32201-10AV2	LOWER UPRIGHT SUPPORT THREE DOT (2B) 235 V2.2021	1	11L	PDCCF32201-11L	HEX BOLT 3/8"	2
11M	PDCCF32201-11M	HEX LOCK NUT 3/8"	2	16E	PDCCF32201-16E	DRUM CASTER 3"	4
11N	PDCCF32201-11N	HEX BOLT 3/8" x 1-1/2"	2	16U	PDCCF32201-16U	HEX BOLT 5/16" x 3/4"	16
11O	PDCCF32201-11O	HEX LOCK NUT 3/8"	2	16F	PDCCF32201-16F	FLAT WASHER 5/16"x18x2mm	32
12	PDCCF32201-12V2	TRIANGULAR SUPPORT PLATE V2.2021	2	16G	PDCCF32201-16G	HEX NUT 5/16"	16
12A	PDCCF32201-12A	HEX BOLT 5/16" x 1-3/4"	4	16H	PDCCF32201-16HV2	OCTAGON DRUM BACK PANEL V2.2021	1
12B	PDCCF32201-12B	FLAT WASHER 5/16"x18x2mm	8	16K	PDCCF32201-16K	LEFT SIDE PLATE	1
12C	PDCCF32201-12C	HEX NUT 5/16"	4	16L	PDCCF32201-16L	RIGHT SIDE PLATE	1
13	PDCCF32201-13	LOWER SUPPORT PLATE	2	16M	PDCCF32201-16M	CARRIAGE BOLT 1/4" x 1/2"	6
14	PDCCF32201-14V2	PLASTIC BAG Ø610 x 1200mm	3	16N	PDCCF32201-16N	FLAT WASHER 1/4"x19x2mm	6
15	PDCCF32201-15	BASE	1	16O	PDCCF32201-16O	HEX NUT 1/4"	6
15A	PDCCF32201-15A	HEX BOLT 3/8" x 3/4"	6	16P	PDCCF32201-16PV2	OCTAGON DRUM BASE PANEL V2.2021	1
15B	PDCCF32201-15B	FLAT WASHER 3/8" x 23 x 2mm	6	16R	PDCCF32201-16RV2	WINDOW V2.2021	1
15C	PDCCF32201-15C	SWIVEL CASTER 4"	2	16S	PDCCF32201-16S	TRUSS HEAD PHILIPS FLAT POINT SCREWS M3 x 6mm	22
15D	PDCCF32201-15D	FLAT WASHER 5/16"x18x2mm	16	16T	PDCCF32201-16T	CAP NUT M3	22
15E	PDCCF32201-15E	HEX BOLT 5/16" x 3/4"	16	16Q	PDCCF32201-16Q	THREAD BOLT M4 x 12mm	10
15F	PDCCF32201-15F	HEX BOLT 5/16" x 3/4"	4	17	PDCCF32201-17	INTAKE CYLINDER	1
15G	PDCCF32201-15G	FLAT WASHER 5/16"x18x2mm	4	17A	PDCCF32201-17A	HEX BOLT 5/16" x 5/8"	4
15H	PDCCF32201-15H	RIVET NUT 1/4"	2	17B	PDCCF32201-17B	FLAT WASHER 5/16"x18x2mm	4
15I	PDCCF32201-15I	RIVET NUT 3/8"	6	18	PDCCF32201-18	CYCLONE BARREL	1
15J	PDCCF32201-15J	RIVET NUT 5/16"	5	18A	PDCCF32201-18A	HEX BOLT 5/16" x 3/4"	12
15K	PDCCF32201-15K	SWIVEL CASTER W/BRAKES 4"	2	18B	PDCCF32201-18B	FOAM TAPE 3 x 6mm x 10M	1
16	PDCCF32201-16V2	OCTAGON DRUM FRONT PANEL V2.2021	1	18D	PDCCF32201-18D	CYCLONE FUNNEL	1
16A	PDCCF32201-16A	FLAT HEAD PHILIP BOLT 5/16"x3/4"	4	18E	PDCCF32201-18E	FLAT WASHER 5/16"x18x2mm	12
16B	PDCCF32201-16B	HANDLE	2	18F	PDCCF32201-18F	HEX BOLT 5/16" x 3/4"	12
16C	PDCCF32201-16C	FLAT WASHER 5/16"x23x2mm	4	18G	PDCCF32201-18G	FLAT WASHER 5/16"x18x2mm	24
16D	PDCCF32201-16D	HEX NUT 5/16"	4	18H	PDCCF32201-18H	HEX NUT 5/16"	12

18J	PDCCF32201-18J	FOAM TAPE 3x15mm x 80CM	1	23H	PDCCF32201-23H	FLAT WASHER 5/16"x 18x 2mm	2
19	PDCCF32201-19V2	OCTAGON DRUM LID V2.2021	1	23I	PDCCF32201-23I	HEX LOCK NUT 5/16"	1
19A	PDCCF32201-19A	HEX BOLT 5/16" x 3/4"	6	24	PDCCF32201-24	CANISTER FILTER Ø400mm x 900mm	1
19B	PDCCF32201-19B	FLAT WASHER 5/16"x18x2mm	12	24A	PDCCF32201-24A	ROTATION SHAFT BASE	1
19C	PDCCF32201-19C	HEX NUT 5/16"	6	24B	PDCCF32201-24B	SHEET METAL PHILIP BOLT 3/16" x 3/4"	4
19D	PDCCF32201-19D	PLUG MSP-16	1	24C	PDCCF32201-24C	HEX BOLT 5/16" x 3/4"	1
19E	PDCCF32201-19E	NUT AGL-16	1	24D	PDCCF32201-24D	FLAT WASHER 5/16" x 23 x 2mm	1
19F	PDCCF32201-19F	RUBBER GASKET 1650mm	1	24E	PDCCF32201-24E	FOAM TAPE 3 x 25mm x 1.5M	1
20	PDCCF32201-20	BAND CLAMP Ø400mm	1	25	PDCCF32201-25	PLASTIC BAG Ø400mm x 600mm	3
20A	PDCCF32201-20A	SPRING BAND CLAMP Ø400mm	1				
22	PDCCF32201-22	ROTATION CRANK	1	27A	PDCCF32201-27A	SHEET METAL BOLT M4 x 12mm	3
22A	PDCCF32201-22A	HEX BOLT 5/16" x 3/4"	1				
22B	PDCCF32201-22B	FLAT WASHER 5/16"x30x3mm	1	27C	PDCCF32201-27C	INTAKE SPLITTER 8" x 4" X 3	1
22C	PDCCF32201-22C	GEAR Ø20mm	1	32	PDCCF32201-32V2	DRUM INSERT V2.2021	4
22D	PDCCF32201-22D	HEX BOLT 1/4" x 3/4"	4	33	PDCCF32201-33	FLAT HEAD BOLT M4 x 6mm	4
22E	PDCCF32201-22E	FLAT WASHER 1/4" x 19 x 2mm	4	34	PDCCF32201-34	RIVET 3-2	10
22F	PDCCF32201-22F	BEARING	1	34C	PDCCF32201-34C	RIVET NUT 1/4"	8
22G	PDCCF32201-22G	SEAL	1	34D	PDCCF32201-34D	RIVET NUT 5/16"	18
23	PDCCF32201-23V2	ROTATION SHAFT V2.2021	1	35	PDCCF32201-35	ROUND HD BOLT 3/16" x 1/2"	24
23A	PDCCF32201-23A	HEX BOLT 1/4" x 5/8"	8	35A	PDCCF32201-35A	NUT 3/16"	24
23B	PDCCF32201-23B	FLAT WASHER 1/4" x 13 x 1mm	16	36	PDCCF32201-36V2	FREQUENCY REMOTE SWITCH V2.2021	1
23C	PDCCF32201-23C	PADDLE	2	44	PDCCF32201-44	RUBBER PLUG 30mm x 60mm	4
23D	PDCCF32201-23D	PADDLE BRANCH	4	47	PDCCF32201-47	CROSSBAR	1
23E	PDCCF32201-23E	HEX LOCK NUT 1/4"	8	48	PDCCF32201-48	SILICONE	1
23F	PDCCF32201-23F	ROTATION SHAFT CONNECTION	1				
23G	PDCCF32201-23G	HEX BOLT 5/16" x 1-1/2"	1				



IGM nástroje a stroje s.r.o., Ke Kopanině 560,
Tuchoměřice, 252 67, Czech Republic, EU
+420 220 950 910, www.igmtools.com